

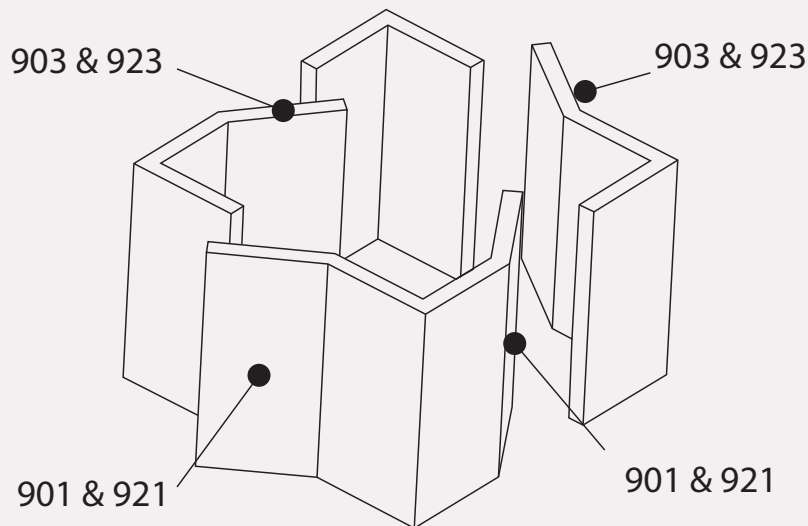
# ANCHOR LÅS

## MONTERINGSANVISNING HÄNGLÅSBESLAG 901/903 & 921/923

### MONTERINGSINSTRUKTION

På insidan måste muttrar vara spärrade med nitning, svetsning eller på annat sätt.

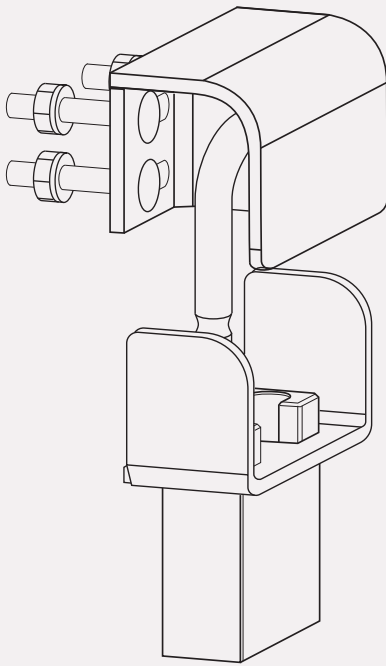
Monteringskitt med skruvar, muttrar och brickor ingår. Bifogade skruvar tar maximal dörrtjocklek på 45mm. Om längre skruvar krävs skall skruv av minst kvalitet M10-DIN 603 8.8 användas



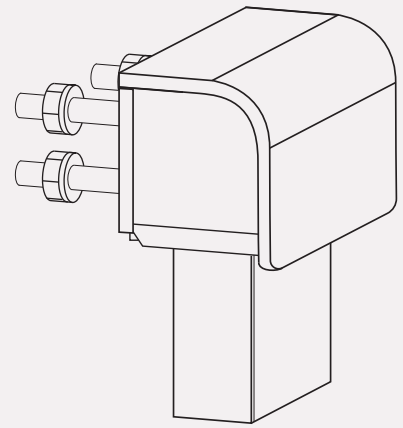
**901 & 921 HÖGERJUSTERAD**

**903 & 923 VÄNSTERJUSTERAD**

1-3.



4.



1

Montera hänglåsbeslaget enligt instruktion för hänglåsbeslag 901/903

2

Trä in den löstagbara bygeln i beslaget.

3

Montera bygelskyddet på hänglåshuset.

4

Tryck upp hänglåshus och bygelskydd mot bygeln och lås ihop beslaget.

