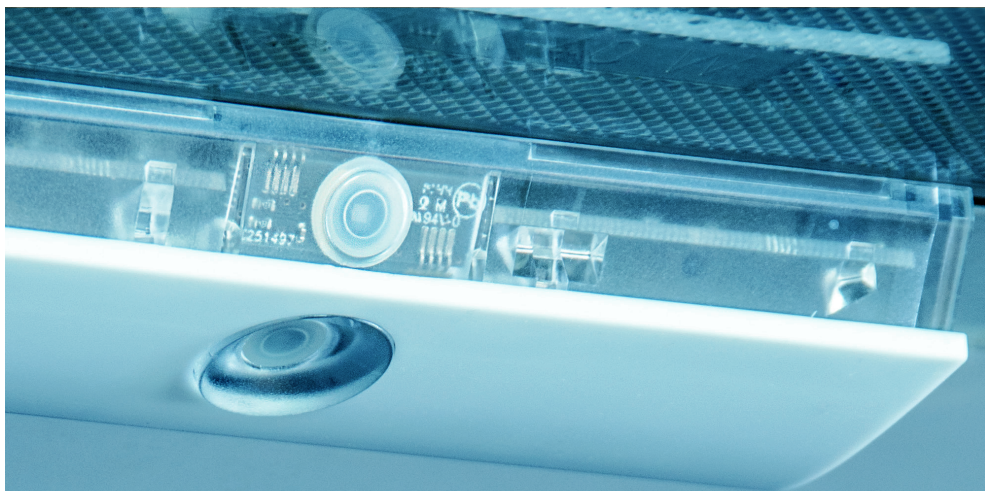




Bruks- och installationsanvisning

SPISVAKT • FUNKTIONSKNAPP • LÄCKAGEVAKT



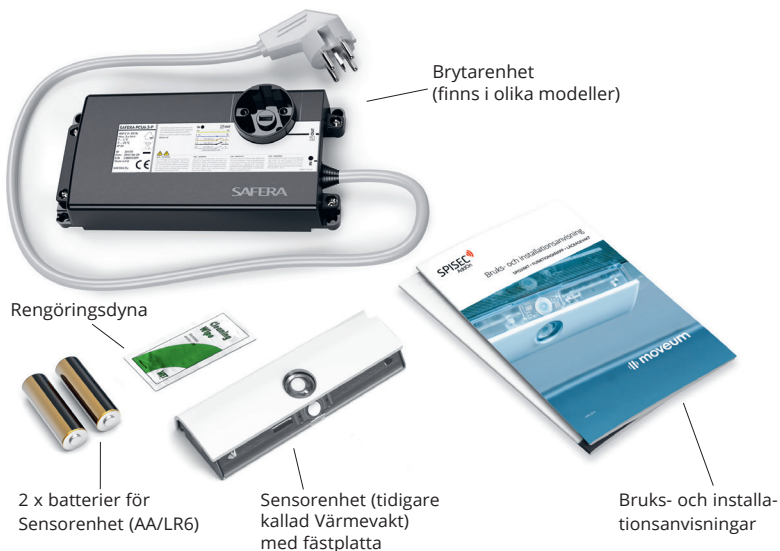
21051_G

 **moveum**

Grattis till din nya Spisec

-Sveriges mest sålda spisvakt sedan 80-talet!

Din nya spisvakt består av följande delar:



Spisec AddOn är den mest avancerade spisvakten på marknaden.

Med Spisec AddOn ökar säkerheten och användarvänligheten.

Spisec AddOn reagerar snabbt när en farlig situation uppstår men stör inte vid normal matlagning, även om värmen skulle vara hög. Detta är möjligt tack vare avancerad AI-teknik som även gör att Spisec AddOn fungerar på alla typer av elektriska hushållsspisar. Den lär sig vilken typ av spis den övervakar – induktion, glaskeramik, eller gjutjärnsplattor och med eller utan ugn.

OBS!

- Spisec AddOn är ej avsedd för yrkeskök eller för spisar och spishällar som är avsedda för yrkesbruk.
- Säkerställ att barn inte leker i närheten av spisen.
- Flampering är ej tillåten under spisfläkten.
- Var alltid försiktig då du använder spisen. Observera att produkten är tänkt att förebygga spisbränder. Om en brand inträffar bör man vidta nödvändiga fortsatta åtgärder för att förebygga ytterligare skador. Ring 112 vid behov och beskriv situationen lugnt och agera enligt givna instruktioner.

Innehållsförteckning

Introduktion

- 4 Spisec AddOn
- 5 Daglig användning

Installation

- 6 Så installerar du Spisec AddOn
- 7 Funktionstest för Spisec AddOn
- 8 Låst läge / Barnlås

Fördjupning

Manuella inställningar

- 9 Manuella inställningar
- 10 Inställningsläge 1: Känslighet
- 12 Inställningsläge 2: Ominstallation
- 14 Inställningsläge 3: Återställningsmetod och manuell kalibrering av spistyp/ugn
- 16 Inställningsläge 4: Test och inställning av AUX-utgångar
- 17 Knackåterställning

Felsökning

- 18 Felsökning
- 19 Viktiga säkerhetsfunktioner
- 19 Indikeringar

Brytarenheter

- 20 400V, Perilex-stickpropp (3x16A)
- 21 230V, jordad stickpropp (16A)
- 22 400V, fast installation (3x16A)
- 24 230V, fast installation (35A)
- 26 230V, flatstift stickpropp (25A)

Sensorenhet

- 27 Sensorenhet
- 28 Färgval
- 28 Batterieliminatör och strömkabel
- 29 Underhåll
- 29 Batteriets livslängd, Batterivarning, Batteribyte

AUX-anslutning

- 30 AUX-anslutning

Läckagevakt

- 33 Läckagevakt

Funktionsknapp

- 34 Funktionsknapp
- 35 Daglig användning för Spisec AddOn med Funktionsknapp
- 36 Så installerar du Funktionsknappen
- 36 Parkoppling och montering
- 37 Funktionstest för Spisec AddOn med Funktionsknapp
- 38 Att använda spisen med Funktionsknapp
- 39 Lägesväljare
- 39 Avinstallera Funktionsknapp
- 40 Anhörig- och personalläge
Försvårad start av spisen – kodlås
- 40 Batteribyte Funktionsknapp

Säkerhet

- 41 Säkerhetsföreskrifter
- 42 Säkerhetsinformation för batterier
- 43 Försäkran om överensstämmelse, CE-märkning

Spisec AddOn

Spisec AddOn består av en Sensorenhet och en Brytarenhet. Den är enkel att förstå och enkel att använda. Spisec AddOn detekterar och analyserar det som händer på och omkring spisen och vid fara bryter den strömmen. Allt i enlighet med SS-EN 50615.

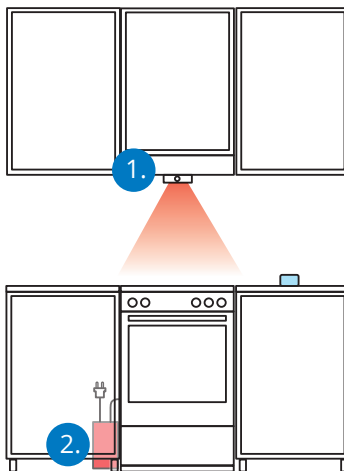


← OK -knapp

1. Sensorenhet

Sensorenheten monteras ovanför spishällen. Sensorenheten innehåller ett flertal sensorer som detekterar bland annat värmestrålning, rumtemp, ljus och rörelse en gång per sekund.

Mer om Sensorenheten på sidan 26.



2. Brytarenhet

Brytarenheten kopplas mellan spis och spisens elmatning, t ex vägguttag.

Brytarenheten tar emot och analyserar Sensorenhetens signaler samtidigt som den mäter spisens effektuttag.

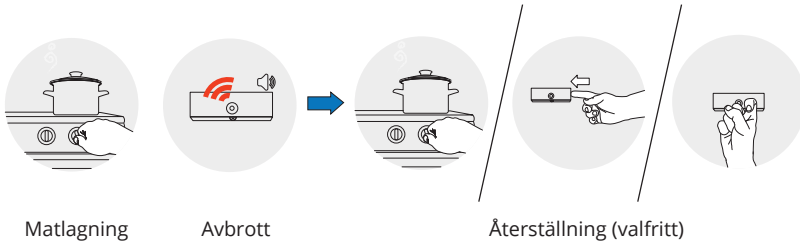
Mer om Brytarenheten på sidan 20.

- Strömmen bryts **omedelbart** om en farlig situation uppstår.
- Strömmen bryts om spishällen varit igång i 3 timmar utan aktivitet.
- Strömmen bryts om spishällen glömts i 5 timmar oavsett aktivitet.
- Strömmen till spishäll/ugn bryts efter 12 timmar om endast ugnen varit påslagen.

Daglig användning

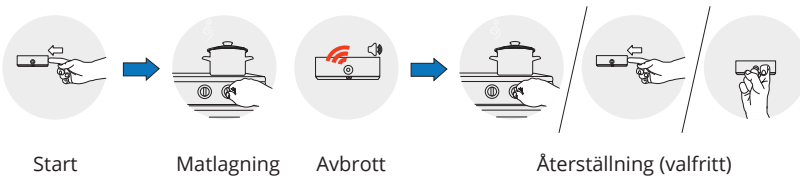
Nedan förklaras schematiskt de olika möjligheter som finns för start och återställning av spisvakten i daglig användning. De bifogade dekalerna underlättar för användaren att förstå nedanstående. De placeras lämpligast synligt vid spisen. Välj dekal efter användarens behov och aktuell inställning på Spisvakten.

Spisec AddOn



Spisec AddOn med Låst läge / Barnlås aktiverat

Se sidan 8.



Om spishällen blir farligt het varnar Sensorenheten med ljud- och röda ljussignaler 15 sekunder innan spisvakten bryter strömmen till spisen.

- Om du anser att ingen fara föreligger: Knacka på Sensorenheten* eller tryck på **OK**-knappen för att fort sätta matlagningen. Du kan också välja att stänga av alla spisens reglage, så kommer larmet att återställas efter en stund (funktionen kan stängas av, se sidan 14)**.
- Om du inte knackar på Sensorenheten*/trycker på **OK**-knappen under de varnande 15 sekunderna så bryter spisvakten strömmen till spisen. Sensorenheten fortsätter att indikera med rött sken och med ljudsignal med längre och längre intervall under några timmar om ingen åtgärd görs.
- Starta om: När spisvakten har brutit strömmen, antingen vid fara eller om tiden tagit slut, återfås strömmen till spisen direkt genom att knacka på Sensorenheten*/trycka på **OK**-knappen eller efter en stund om du stänger av alla spisens reglage (valbart, se sid. 14)*. För snabbare återställning: sänk värmen även då **OK**-knappen används för att återställa.

*) OBS! Ett par gånger. Tryck aldrig på de runda sensorerna på Sensorenheten framsida.

**) I detta läge uppfylls inte alla krav i SS-EN 50615 om spisen saknar mekaniska vred.

Så installerar du Spisec AddOn

Läs hela bruks- och installationsanvisningen innan du börjar använda eller monterar produkten. Efter installationen måste du funktionstesta, se sidan 7.

Läs även stycket *Ansvar* på sid 41.

Installation av Brytarenhet

Koppla in Brytarenheten mellan spisen och spisens elmatning, t ex vägguttag.

OBS!

Brytarenhet för 400 V fungerar utan Neutralledare och L3. Minimikrav: L1 och L2.

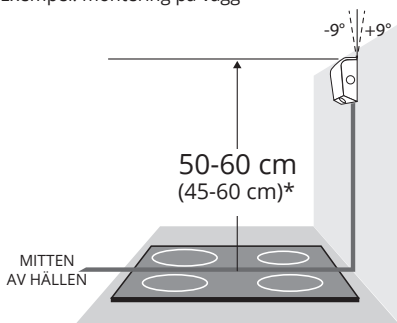
Mer information om Brytarenheterna, sid 20.



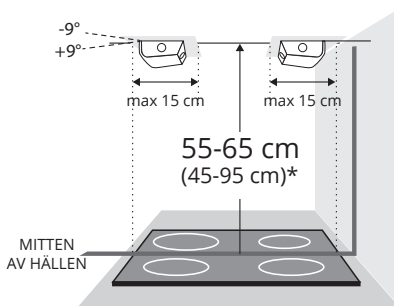
Brytarenhet

Installation av Sensorenhet

Exempel: montering på vägg



Exempel: montering under spisfläkt



*) Vid monteringshöjder inom parentes måste känsligheten justeras enligt tabellen på sidan 11.

1. Öppna försiktigt Sensorenheten och dra ur plastremsan vid batterierna.
2. Välj en placering för Sensorenheten enligt skissen ovan.
3. Rengör ytan där du vill fästa Sensorenheten med den medföljande spritservetten. Dra sedan bort skyddsplasten från fästplattans självhäftande yta och pressa fast Sensorenheten mot underlaget ett par sekunder.

OBS!

- Om spisen är 70-90 cm bred måste känsligheten ökas ett steg, se sidan 10 och 11.
- Sensorenheten måste monteras i lod (väggmontering) eller våg (under fläkt) +/- 9°.

Mer information om Sensorenheten, sid 26

Funktionstest för Spisec AddOn

Genomför alltid ett enkelt funktionstest efter montering, för att säkerställa att spivakten fungerar som den ska.



1. Starta största spisplattan på högsta effekt. (Vid induction måste ett kärl stå på plattan).



2. Håll **OK**-knappen på sidan av Sensorenheten intryckt.
 - Efter 5 sekunder bryts strömmen till spisen.
 - Kontrollera nu att spisplattorna och eventuell ugn *inte* går att starta.



3. Stäng nu av plattor och eventuell ugn om du konstaterat att de *inte* går att starta.
4. Tryck kort på **OK**-knappen igen (eller knacka på framsidan). Indikeringslampan på Sensorenhetens framsida blinkar grönt och spisen får åter ström. I normal drift är indikeringslampan på Sensorenheten sedan släckt.

Om något avviker från ovanstående (ex. annan indikering än grönt, strömmen bryts inte etc) se *Felsökning* på sidan 18.

OBS! Återställning via spisens vred fungerar inte vid funktionstestet.

Din spivakt är nu installerad och spisen är redo att användas!



Se installationsvideon här:
spisvakt.se/installation

Om du använder tillbehöret Funktionsknapp, följ anvisningarna för *Installation* och *Funktionstest* på sidan 36–37.

Mer information om Funktionsknapp, sid 34

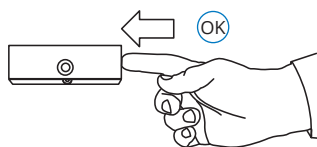
Låst läge / Barnlås

Låst läge / Barnlås ökar säkerheten kring spisen ytterligare. När det är aktiverat måste OK-knappen tryckas på för att spisen ska kunna användas.

Om man inte trycker på OK-knappen innan man startar spisen så bryts strömmen till den efter fem sekunder.

Efter matlagning aktiveras Låst läge / Barnlås igen automatiskt efter några minuter (beroende på matlagningens intensitet).

Låst läge / Barnlås är inte aktiverat från fabrik.

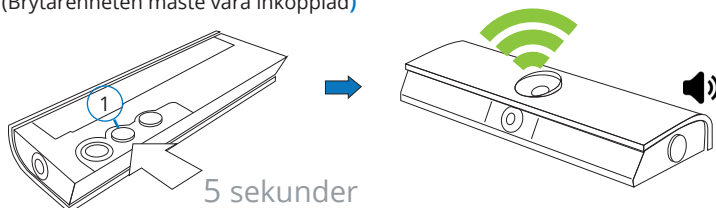


När Låst läge / Barnlås är aktivt måste du trycka in OK-knappen före matlagning.

(Tillbehöret Funktionsknapp har Låst läge / Barnlås aktiverat vid leverans/när den parakopplats. Detta kan avaktiveras enligt nedan. Funktionsknappen ger även ytterligare avancerade låsmöjligheter, se sidan 40).

Aktivera Låst läge / Barnlås

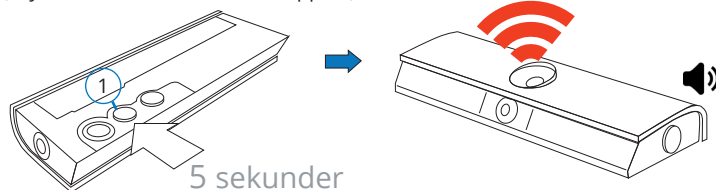
(Brytarenheten måste vara inkopplad)



Håll justeringsknapp ① intryckt tills du hör två höga ljudsignaler (••) varvid indikeringslampan blinkar grönt två gånger. Om Funktionsknapp används fungerar den i detta läge som Start- och Återställningsknapp och precis som OK-knappen måste den tryckas på innan matlagning.

Avaktivera Låst läge / Barnlås

(Brytarenheten måste vara inkopplad)



Håll justeringsknapp ① intryckt tills du hör en låg ljudsignal (•) och indikeringslampan blinkar rött en gång. Om Funktionsknapp används fungerar den i detta läge som enbart Återställningsknapp och behöver ej tryckas på för att starta matlagning.

Manuella inställningar

Om förutsättningarna för installationen skiljer sig från de du finner på sid 6 (annan bredd på spisen, annat avstånd mellan spis och fläkt etc) eller om du vill påskynda Spisec AddOns inlärningstid behöver du göra vissa manuella inställningar. De manuella inställningarna används även vid ominstallation och för att välja återställningsmetod.

OBS! Brytarenheten måste vara ansluten för att komma åt inställningsläge 3 och 4.

Det finns fyra olika Inställningslägen:

Inställningsläge 1: Larmgräns/känslighet

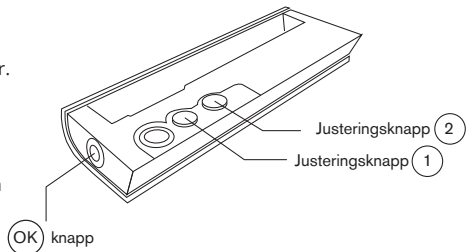
Inställningsläge 2: Ominstallation

Inställningsläge 3: Återställningsmetod + kalibrering spistyp/ugn

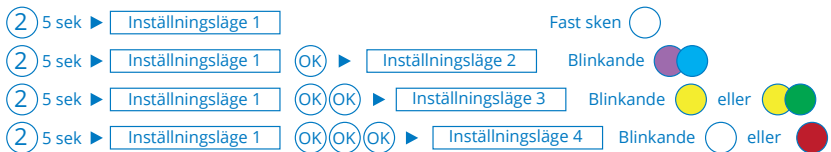
Inställningsläge 4: AUX-inställningar

För att nå Inställningslägena:

Tryck på Justeringsknapp (2) i fem sekunder. Då kommer du till Inställningsläge 1 och indikeringslampan lyser med fast vitt sken. Därifrån kan du stega dig framåt med (OK)-knappen till läge 2, 3 och 4. Varje inställningsläge indikeras med en specifik färg och blinkning.



Knapptryckningar - indikering av inställningsläge:



-Alla inställningslägen kan avslutas genom att trycka upprepade gånger på (OK)-knappen.

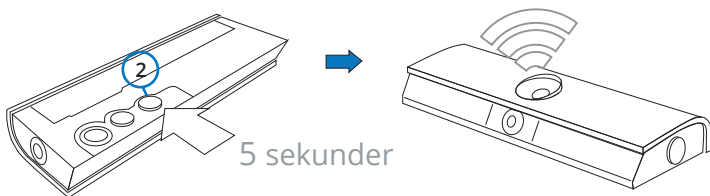
-Då Spisvakten återgår till normal drift slocknar Indikeringslampan.

På sidorna 10-17 beskrivs de manuella inställningarna närmare.

Inställningsläge 1: Känslighet

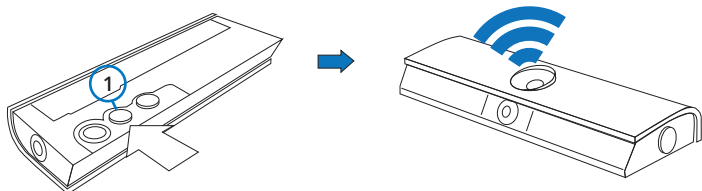
Ibland behöver känsligheten på spisvakten justeras manuellt, till exempel om förhållandena avviker från beskrivningen på sid 11. Om man ofta upplever falsklarm kan man behöva ändra känsligheten. Ändra inte högre än larmgräns 8 utan att matlagning utförts emellan.

1. Starta inställningsläget



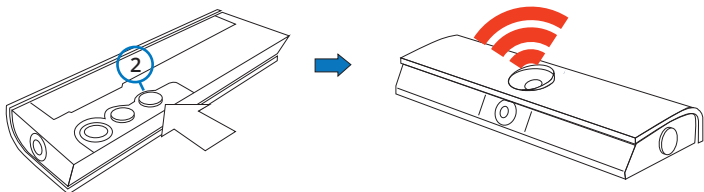
Håll justeringsknapp ② på baksidan av Sensorenheten intryckt tills indikeringslampan börjar lysa med vitt sken (Inställningsläge 1).

2a. För att öka känsligheten



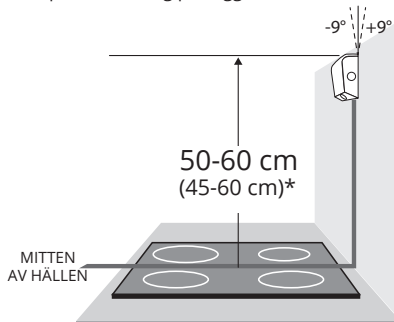
Tryck kort på knapp ① på baksidan av Sensorenheten. Dina val bekräftas av indikeringslampan på framsidan av Sensorenheten enligt Tabell 1. Upprepa steg 1 och 2a för att öka ytterligare steg.

2b. För att minska känsligheten

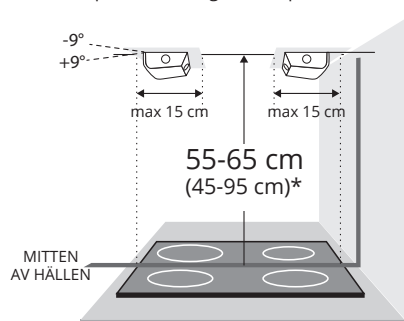


Tryck kort på knapp ② på baksidan av Sensorenheten. Dina val bekräftas av indikeringslampan på framsidan av Sensorenheten enligt Tabell 1. Upprepa steg 1 och 2b för att minska ytterligare steg.

Exempel: montering på vägg



Exempel: montering under spisfläkt



*) Vid monteringshöjder inom parentes måste känsligheten justeras enligt tabellen på sidan 11.

Tabell 1. Larmgränser, monteringshöjder och indikering av vald larmgräns

Larmgräns	Monteringshöjd väggmontering	Monteringshöjd under spiskåpan	Indikeringslampan blinkar i färgen	Antal blinkningar
12	-	-	Röd	•••••
11	-	-	Röd	••••
10	-	-	Röd	••••
9	-	-	Röd	••••
8	-	-	Röd	••••
7	-	45-55 cm	Röd	••••
6	50-60 cm	55-65 cm	Blå	•••••
5	45-50 cm	65-75 cm	Blå	•••••
4	-	75-85 cm	Blå	•••••
3	-	85-95 cm	Blå	•••••
2	-	-	Blå	•••••
1	-	-	Blå	•••••

Standardinställning från fabrik.

Inställningar för godkända avstånd.

När ② tryckts in i 5s och indikeringslampan lyser vitt: tryck kort på ① eller ② för att ändra känsligheten.

MINSKA KÄNSLIGHETEN: KNAPP



ÖKA KÄNSLIGHETEN: KNAPP



Bred spishäll?

Angivelserna i tabell 1 gäller för spishällar som är upp till 70 cm breda.

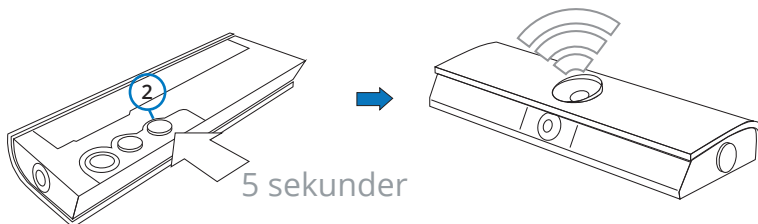
Om hällen är 70-90 cm bred så måste känsligheten ökas ett steg extra i förhållande till tabellen.

Sätt tillbaka Sensorenheten på Fästplattan då inställningarna är klara.

Inställningsläge 2: Ominstallation Ihoppning av Sensorenhet och Brytarenhet

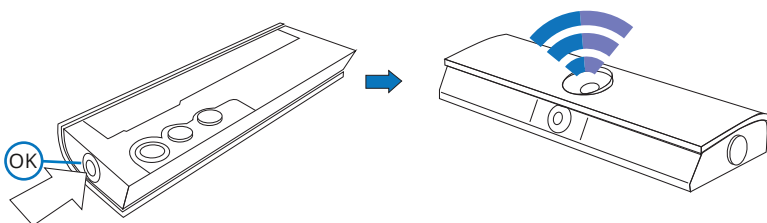
Vid spisbyte, flytt av Spisvakt, omplacering av Sensorenheten, byte av systemdel eller vid vissa funktionstörningar (se Felsökning sid 18) behöver delarna paras ihop på nytt. (Inställningsläge 2 av 4)

1. Starta inställningsläget



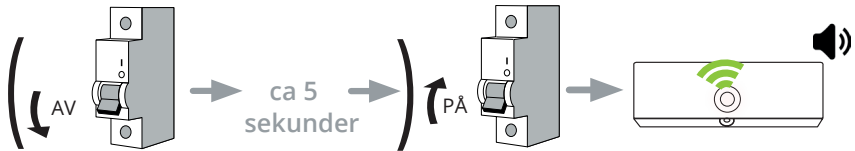
Håll justeringsknapp ② på baksidan av Sensorenheten intryckt tills indikeringslampan börjar lysa med vitt sken = Inställningsläge 1.

2. Gå till inställningsläge 2



Tryck kort på ①OK-knappen för att gå vidare till Inställningsläge 2. Indikeringslampan blinkar nu lila-blått för att bekräfta detta.

3. Slutför ominstallationen



- Se till att spisen är avstängd (alla spisens reglage på 0)
- Anslut Brytarenheten för att slutföra ominstallationen
OBS! Viktigt att Sensorenheten blinkar lila/blått när Brytarenheten ansluts.
- Sensorenheten bekräftar med ljud- och ljussignaler (•••) att enheterna parkopplats korrekt.

Om Brytarenheten redan är ansluten under steg 1-2, fortsätt då efter 2. enligt följande:

- Se till att spisen är avstängd.
- Dra ur Brytarenhetens stickpropp ur vägguttaget eller slå ifrån säkring/säkringarna till spisen i elcentralen.
- Låt Brytarenheten vara strömlös i ca 10 sekunder. Anslut därefter Brytarenheten igen.
- Sensorenheten bekräftar med ljud- och ljussignal (•••) att enheterna har parkopplats korrekt.

Sätt tillbaka Sensorenheten på Fästplattan då inställningarna är klara.

Ominstallation om du använder Funktionsknapp

Om du har gjort en ominstallation enligt ovan och du även använder Funktionsknapp så måste denna parkopplas på nytt -även om den var parkopplad innan ominstallation. Funktionsknappen raderas nämligen ur spisvaktens minne efter steg 3 ovan.

Gör följande för att parkoppla Funktionsknappen med spisvakten:

- På undersidan av Funktionsknappen sitter para-ihop-knappen. Tryck kort på den.
- Funktionsknappen blinkar gult/orange för att bekräfta att den är i para-ihop-läge.
- Följ därefter instruktionerna i steg 3. ovan.
- Funktionsknappen bekräftar med ljud- och ljussignal (•••) att enheterna har parkopplats korrekt.

TIPS! Tänk på att Låst läge/Barnlåset aktiveras när Funktionsknappen parkopplats.

Se sidan 8 för mer information,

Inställningsläge 3: Återställningsmetod och inställning av spistyp/ugn

I Inställningsläge 3 (1-3a) väljer du om funktionen återställning via spisens egna reglage (efter att strömmen brutits) ska vara aktiv* eller inte. Saknar spisen mekaniska vred uppfylls ej alla krav i SS-EN 50615 om funktionen är aktiv. Detta för att återställning av larm och spänning till en touchkontrollerad håll (dock startar ej plattor) vanligtvis sker utan aktiv handling från användare. Efter några matlagningar lär sig AddOn om det finns en ugn inkopplad. Vill du påskynda inläringen, dvs skapa separata tidsbegränsningar för ugn och håll direkt, följ instruktionerna 1-3b/3c).

***Standardinställning.**

OBS! Brytarenheten måste vara ansluten för att komma åt inställningsläge 3.

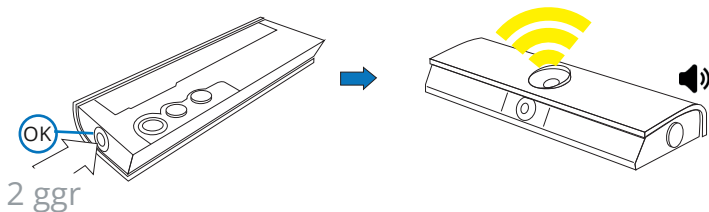
1. Starta inställningsläget



5 sekunder

Stäng av spisen (alla reglage på 0). Håll justeringsknapp ② på baksidan av Sensorenheten intryckt tills indikeringslampan börjar lysa med vitt sken (Inställningsläge 1).

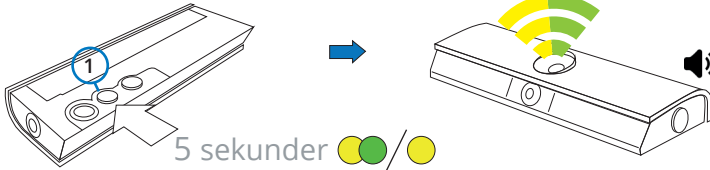
2. Gå till inställningsläge 3



2 ggr

Tryck på OK-knappen två gånger. Indikeringslampan blinkar först rött och sedan växlande gult/grönt eller gult samtidigt som Sensorenheten avger ljudsignal = Inställningsläge 3. Färgerna indikerar även vilken återställningsmetod som är aktiv. Se 3a, sidan 15.

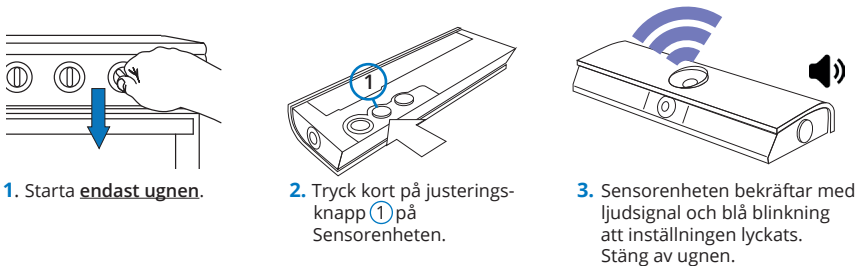
3a. Välj återställningsmetod



Håll justeringsknapp ① intryckt i 5 sekunder för att växla mellan återställningsmetoder. Indikeringslampans färg visar vilket val som gjorts: gult indikerar att det är möjligt att även återställa efter avbrott genom att stänga av spisens egna reglage. Gul/grönt indikerar att återställning endast är möjlig med OK-knapp, knockning på Sensorenhet och/eller Funktionsknapp

Tryck 2 gånger på OK för att återgå till normal drift eller se 3b och 3c för att kalibrera spistyp.

3b. När både ugn och häll är kopplade till Brytarenheten:



1. Starta endast ugnen.

2. Tryck kort på justeringsknapp ① på Sensorenheten.

3. Sensorenheten bekräftar med ljudsignal och blå blinkning att inställningen lyckats. Stäng av ugnen.

3c. När endast häll är kopplad till Brytarenheten:



1. Starta den största plattan på full effekt. (Om det är en induktionshäll måste ett kokkärl stå på plattan.)

2. Tryck kort på justeringsknapp ② på Sensorenheten.

3. Sensorenheten bekräftar med ljudsignal och blå blinkning att inställningen lyckats. Stäng av plattan.

Om du upplever problem med att göra inställningarna på sidorna 14-15, Tryck OK två gånger och utför Funktionstestet på sid 7 och försök igen.

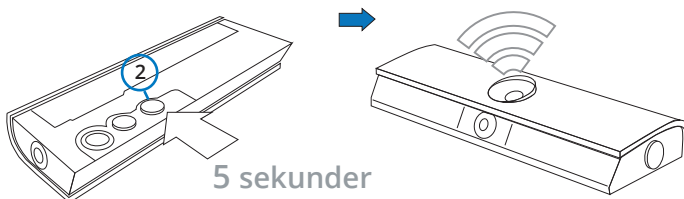
Sätt tillbaka Sensorenheten på Fästplattan då inställningarna är klara.

Inställningsläge 4: Test och inställning av AUX-utgångar

Brytareheterna har 2 st sekundära utgångar, AUX1 och AUX2. Dessa är kompatibla med de flesta automations- och säkerhetssystem. De kan användas för att externt koppla realtidinformation från spisvakten.

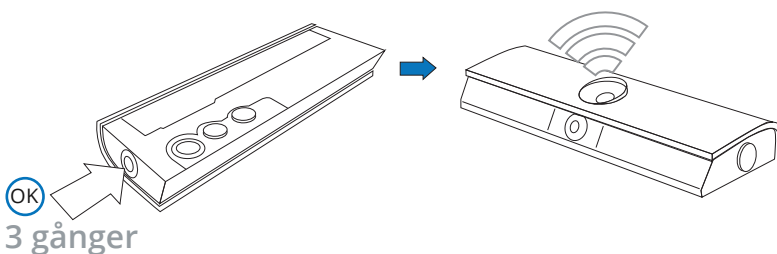
För teknisk specifikation och inkopplingsinstruktion av AUX-utgångarna: se sid 30.

1. Starta inställningsläget

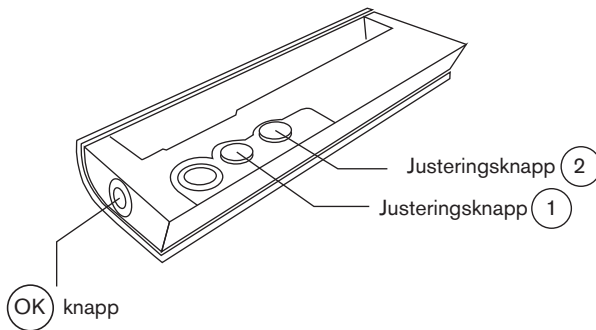


Håll justeringsknapp (2) på baksidan av Sensorenheten intryckt tills indikeringslampan börjar lysa med vitt sken (Inställningsläge 1).

2. Gå till inställningsläge 4



Tryck 3 ggr på (OK) -knappen och indikeringslampan börjar blinka vitt (normalt AUX-läge) eller rött (inverterat AUX-läge) = inställningsläge 4.



3a. Test av AUX-anslutningen:

Växla läge på AUX-utgångarna genom att trycka kort på respektive justeringsknapp. Vartannat tryck ställer utgången i slutande respektive brytande läge tills inställningsläget avslutas.

- ① växlar läge på AUX1
- ② växlar läge på AUX2

För att avsluta inställningsläge och återgå till normal drift, tryck på **OK**-knappen.

3b. Val av AUX-läge:

För att växla AUX-läge mellan "normal" och "inverterad" (se sidan 32 för mer info): Tryck in justeringsknappen ① fem sekunder:

- Normal AUX-läge vald: indikatorlampan blinkar vitt
- Inverterad AUX-läge vald: indikatorlampan blinkar rött

Knackåterställning

Är Knackåterställning aktiv kan du återställa larm genom att knacka bestämt/ett par gånger på Sensorenhetens framsida. OBS! Tryck ej på sensorerna.

Aktivera/Avaktivera

1. Tryck och håll in **OK**-knappen samtidigt med justeringsknapp ①.
2. Efter 5 sekunder visar indikatorlampan om Knackåterställning är möjlig eller inte.

●●●●●● indikerar att Knackåterställning är möjlig.

●●●●●● indikerar att Knackåterställning inte är möjlig.

Upprepa punkt 1 för att växla mellan aktivera/avaktivera.

Sätt tillbaka Sensorenheten på Fästplattan då inställningarna är klara.

Felsökning


Vid driftstörning kan du själv kontrollera var felet sitter. Tryck på **OK**-knappen på Sensorenheten och läs av tabellen nedan mot indikeringslampans blinkningar.

Problem	Åtgärd
Spisen kopplas inte på.	Tryck på OK-knappen. Om spisen startar och Sensorenhet blinkar grönt kan Låst läge / Barnlås vara aktiverat, se sidan 8. Startar ej spisen: åtgärda enligt tabellen ovan. Vissa säkerhetsfunktioner kan också göra att spisen inte startar, se sidan 19.
Sensorenhetens indikeringslampa blinkar gult tre gånger = felaktig monteringsposition för Sensorenheten, exempelvis felaktig montering (ej i lod på vägg eller ej i våg på undersida fläkt) eller att den flyttats från originalpositionen.	Sensorenhet identifierar sin monteringsposition vid första matlagningen. Om den flyttas stängs spisen av. För att kunna använda spisen igen: <ol style="list-style-type: none"> 1. Sätt tillbaka Sensorenheten på Fästplattan. 2. Vänta någon sekund och tryck sedan kort på OK-knappen. Då ska Indikeringslampan blinka till grönt. Om problemet kvarstår, säkerställ att Sensorenheten har rätt position (se sidan 6) och gör en Ominstallation enligt sidan 12-13.
Sensorenheten reagerar inte på knapptryckningar och ingen av indikatorlamporna lyser.	Kontrollera om batterierna i Sensorenheten är felvända eller urladdade.
Sensorenheten indikerar överhettning (indikeringslampan blinkar rött och elektriciteten till spisen kopplas ifrån).	Testa funktionsdugligheten enligt sidan 7. Om produkten är funktionsduglig och fellarmen ljuder upprepade gånger kan du justera känsligheten. Se sidan 10.
Produkten avger kontinuerligt fellarm, särskilt när ugnen används.	Möjligt fel under kalibrering. Följ anvisningen på sidan 14. Eller gör en Ominstallation (s.12-13)
Produkten ger upprepade läckagelarm (tillval)	Se sidan 33. Om larmet återkommer: gör spisvakten strömlös. Kontrollera att läckagesensorerna är rätt kopplade. Anslut spisvakten igen.

Kontakta Moveums produktsupport om du inte kan lösa problemet med hjälp av dessa instruktioner (023-79 22 00 | info@moveum.se).

Om spisvakten inte fungerar kan du använda spisen tillfälligt under tre timmar tills felet har åtgärdats genom att ta ur batterierna ur Sensorenheten och göra spisvakten strömlös i 10 sekunder.

Viktiga Säkerhetsfunktioner

- Om Sensorenheten är felaktigt monterad (ej i lod/våg) eller om den flyttas från sin ursprungliga monteringsposition går spisen inte att använda. För att åtgärda: placera Sensorenheten på fästplattan igen och tryck kort på -knappen.
- Spisen går heller inte att använda om batterierna är slut.
För att åtgärda: byt ut batterierna enligt sidan 29.
- Om Sensorenheten täcks över eller blir för smutsig stänger Spisvakten av strömmen till spisen.
- Komponenter och sensorer är alltid övervakade vilket gör att systemet själv identifierar om någon av dessa slutar fungera. Då bryts strömmen till spisen och felet indikeras på Sensorenheten (se schemat Felsökning på sidan 18).

Om Sensorenheten inte fungerar (se sidan 18) kan du använda spisen tillfälligt under en matlagning, tills felet har åtgärdats, genom att ta ur batterierna ur Sensorenheten och göra Brytarenheten strömlös i 10 sekunder och koppla in den igen.

Ytterligare säkerhetsfunktioner finns i schemat Felsökning, på sidan 18.

Indikeringar

Vad betyder de olika färgerna på Indikeringslampan? - OBS! Se i första hand Felsökning på sidan 18

Indikering	Betydelse	Extra information
Grönt - ett kort blink	System OK	Visas vid tryck på OK-knapp i drift.
Rött - blink hög ljudton	Brutit för överhettning	Kvittera med OK-knapp.
Blått - blink + <u>tretonig ljudsignal</u> som uppkommer spontant	Läckagelarm (se s.33)	Undersök läcka, kvittera med OK-knapp. OBS! Inte att förväxlat med felkoden nedan som bara visas vid tryck på OK
	Felkod - Se sidan 18	Visas vid tryck på OK-knapp.
	Felkod - Se sidan 18	Visas vid tryck på OK-knapp.
	Felkod - Se sidan 18	Visas vid tryck på OK-knapp.
	Felkod - Se sidan 18	Visas vid tryck på OK-knapp.
	Felkod - Se sidan 18	Visas vid tryck på OK-knapp.
	Felkod - Se sidan 18	Visas vid tryck på OK-knapp.

Brytarenheter

400V, Perilex-stickpropp (3x16A)

Spisec AddOn

Art nr: A101-1005

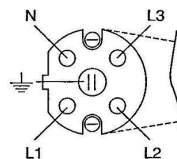
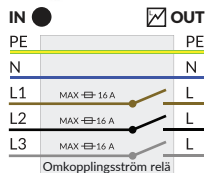
(Brytarenhet PCU6.3-P och Sensorenhet)



Brytarenheten kan monteras på väggen bakom spisen eller i ett skåp i närheten av spisen.

Viktigt!

- OUT-uttaget på Brytarenheten är normalt **alltid** ström-förande när den är ansluten till elnätet.
- Möjliga lösa ledningar ska skyddas på tillbörligt sätt.
- Installera inte Brytarenheten vid för hög värme: Operativ omgivningstemperatur är +5 till +35°C.
- Montera Brytarenheten så att den inte utsätts för fukt. Säkerställ att alla kablar kan röras fritt.

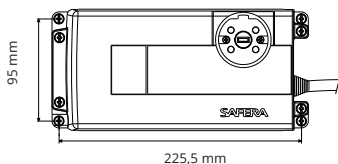
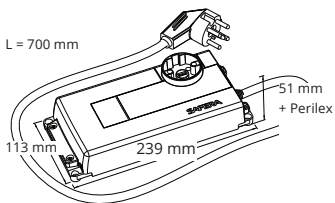


Vid byte av spis eller Brytarenhet

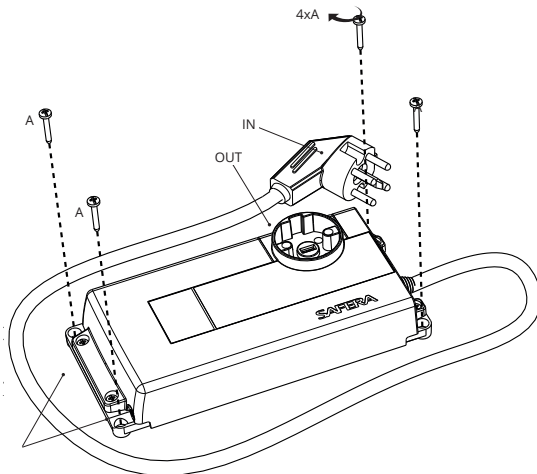
Läs sidan 12 om det manuella inställningsläget innan du byter till en ny spis eller Brytarenhet.

El-anslutning

Om endast två faser är framdragna måste L1 och L2 vara anslutna. Spisec AddOn fungerar utan neutralledare.



Valbara anslutningar för AUX och Läckagevakt. Se sidorna 30 resp 33.



230V, jordad stickpropp (16A)

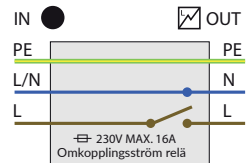
Spisec AddOn
 Art nr: A101-1003
 (Brytarenhet PCU6.1-S och Sensorenhet)



Brytarenheten kan monteras på väggen bakom spisen eller i ett skåp i närheten av spisen.

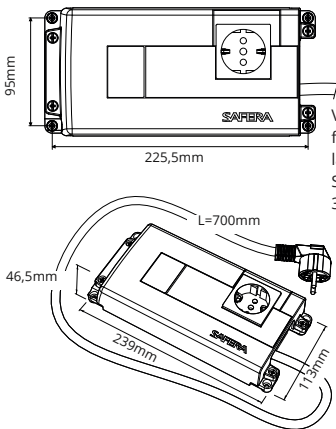
Viktigt!

- OUT-uttaget på Brytarenheten är normalt alltid ström-förande när den är ansluten till elnätet.
- Möjliga lösa ledningar ska skyddas på tillbörligt sätt.
- Installera inte Brytarenheten vid för hög värme: Operativ omgivningstemperatur är +5 till +35°C.
- Montera Brytarenheten så att den inte utsätts för fukt. Säkerställ att alla kablar kan röras fritt.

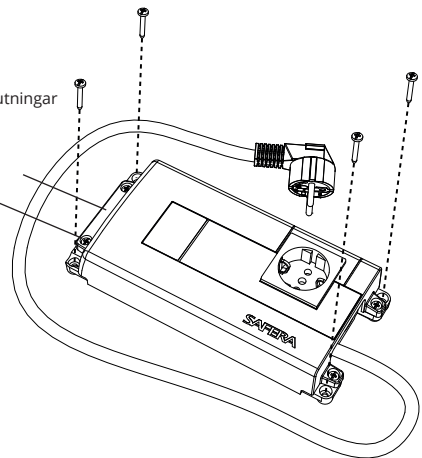


Vid byte av spis eller Brytarenhet

Läs sidan 12 om det manuella inställningsläget innan du byter till en ny spis eller Brytarenhet.



Valbara anslutningar för AUX och läckagevakt. Se sidorna 30 resp 33.



400V, fast installation (3x16A)

Spisec AddOn

Art nr: A101-1002

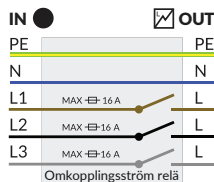
(Brytarenhet PCU6.3-F och Sensorenhet)



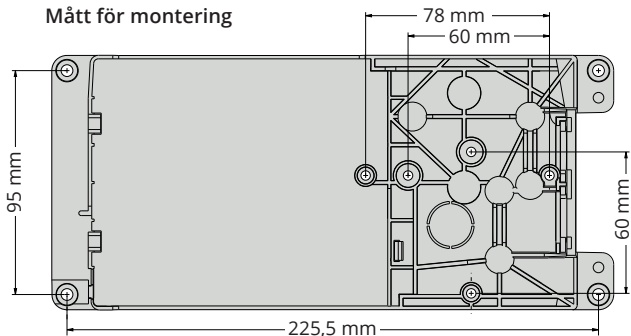
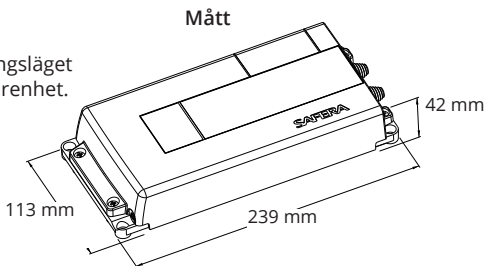
Brytarenheten kan monteras på väggen bakom spisen eller i ett skåp i närheten av spisen.

Viktigt!

- OUT-uttaget på Brytarenheten är normalt alltid strömförande när den är ansluten till elnätet.
- Möjliga lösa ledningar ska skyddas på tillbörligt sätt.
- Installera inte Brytarenheten vid för hög värme: Operativ omgivningstemperatur är +5 till +35°C.
- Montera Brytarenheten så att den inte utsätts för fukt. Säkerställ att alla kablar kan röras fritt.

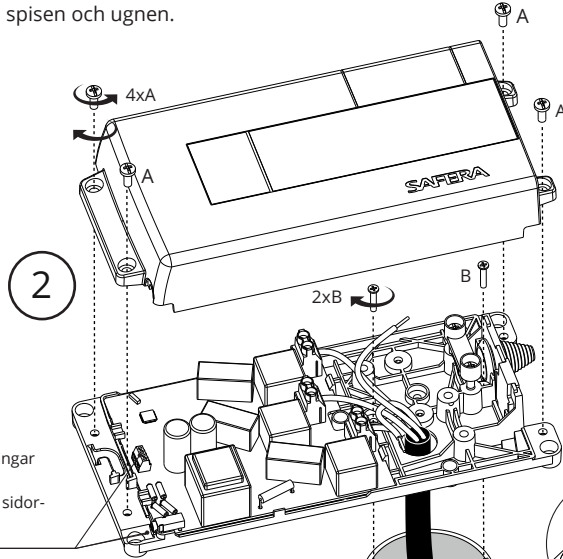
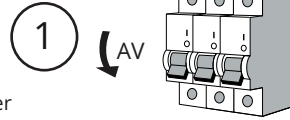
**Vid byte av spis eller Brytarenhet**

Läs sidan 12 om det manuella inställningsläget innan du byter till en ny spis eller Brytarenhet.

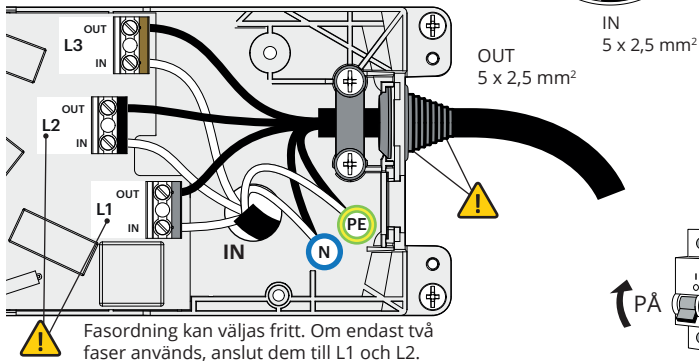


Montering av 400V, fast installation (3x16A)

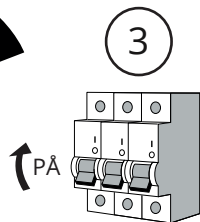
1. Slå ifrån säkringen till spisen och ugnen.
2. Montera brytarenheten på väggen bakom spisen eller i ett skåp i närheten av spisen. Börja med att koppla jordningen (PE). Koppla därefter övriga ledningar.
3. Slå till säkringen till spisen och ugnen.



Valbara anslutningar för AUX och Läckagevakt. Se sidorna 30 resp 33.



Fasordning kan väljas fritt. Om endast två faser används, anslut dem till L1 och L2.



230V, fast installation (35A)

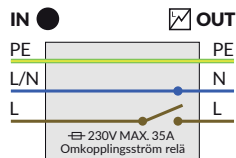
Spisec AddOn
 Art nr: A101-1001
 (Brytarehet PCU6.1-F och Sensorenhet)



Brytarenheten kan monteras på väggen bakom spisen eller i ett skåp i närheten av spisen.

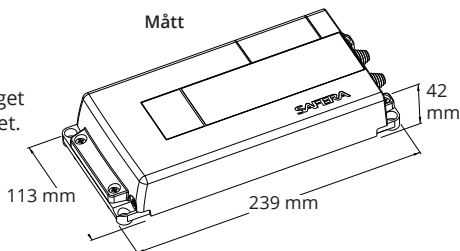
Viktigt!

- OUT-uttaget på Brytarenheten är normalt alltid strömförande när den är ansluten till elnätet.
- Möjliga lösa ledningar ska skyddas på tillbörligt sätt.
- Installera inte Brytarenheten vid för hög värme: Operativ omgivningstemperatur är +5 till +35°C.
- Montera Brytarenheten så att den inte utsätts för fukt. Säkerställ att alla kablar kan röras fritt.

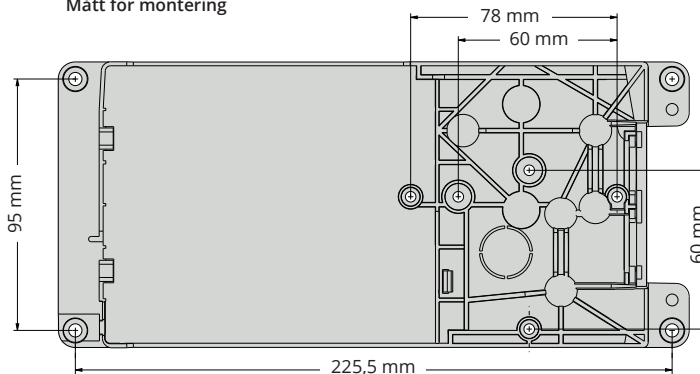


Vid byte av spis eller Brytarenheten

Läs sidan 12 om det manuella inställningsläget innan du byter till en ny spis eller Brytarenheten.

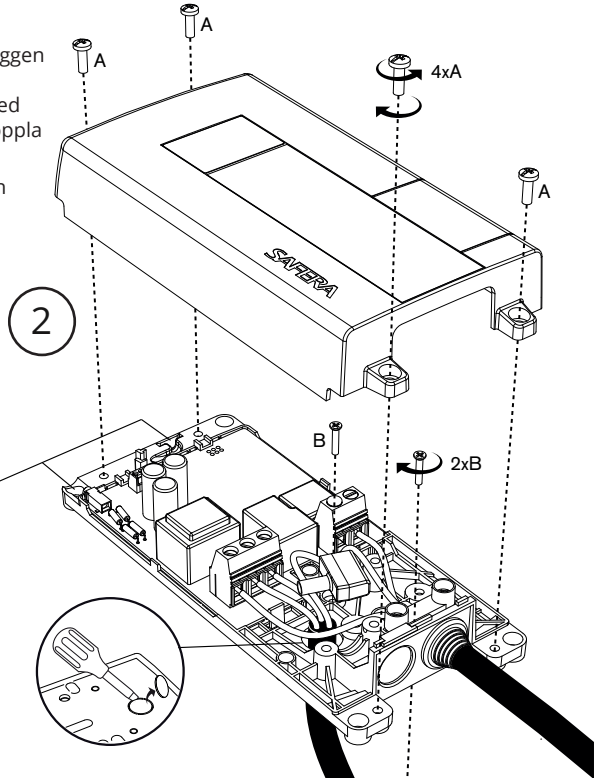


Mått för montering

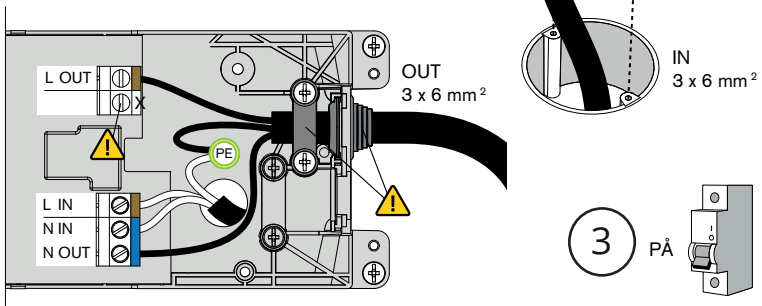


Montering av 230V, fast installation (35A)

1. Slå ifrån säkringen till spisen och ugnen.
2. Montera Brytarenheten på väggen bakom spisen eller i ett skåp i närheten av spisen. Börja med att koppla jordningen (PE). Koppla därefter övriga ledningar.
3. Slå till säkringen till spisen och ugnen.



Valbara anslutningar
för AUX och
Läckagevakt. Se sidor-
na 30 resp 33.



230V, flatstift stickpropp (25A)

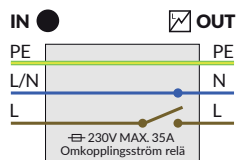
Spisec AddOn
 Art nr: A101-1004
 (Brytarenhet PCU6.1-PP och Sensorenhet)



Brytarenheten kan monteras på väggen bakom spisen eller i ett skåp i närheten av spisen.

Viktigt!

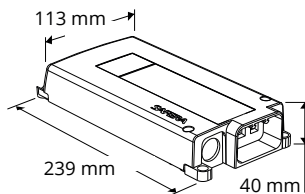
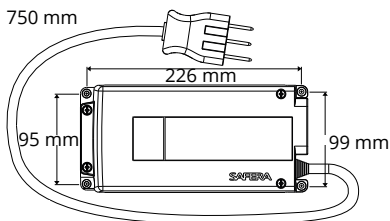
- OUT-uttaget på Brytarenheten är normalt alltid strömförande när den är ansluten till elnätet.
- Möjliga lösa ledningar ska skyddas på tillbörligt sätt.
- Installera inte Brytarenheten vid för hög värme: Operativ omgivningstemperatur är +5 till +35°C.
- Montera Brytarenheten så att den inte utsätts för fukt. Säkerställ att alla kablar kan röras fritt.



OBS! Stickpropp/uttag godkända för max 25 A.

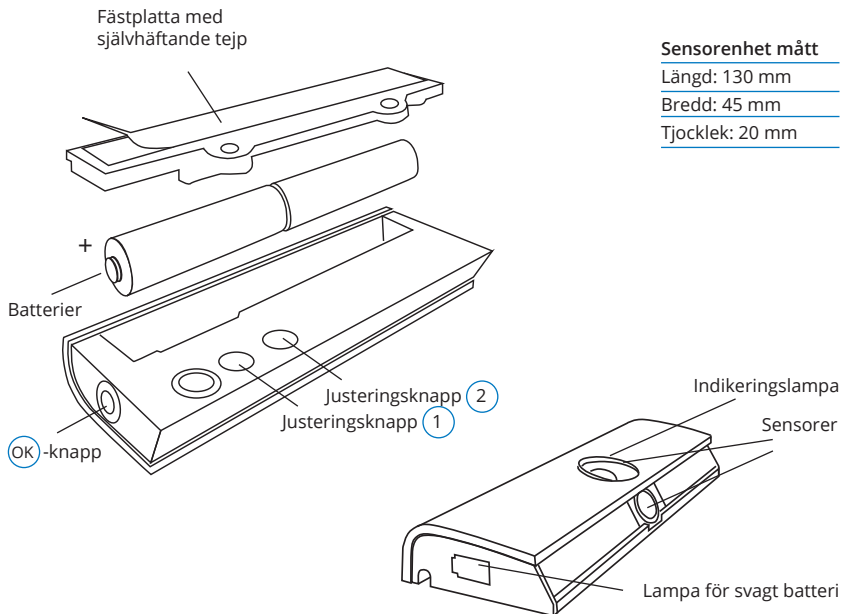
Vid byte av spis eller Brytarenhet

Läs sidan 12 om det manuella inställningsläget innan du byter till en ny spis eller Brytarenhet.



Valbara anslutningar för AUX och Läckagevakt. Se sidorna 30 resp 33.

Sensorenhet



Indikeringslampa

Normalt är indikeringslampan släckt. Om den börjar att blinka spontant har något inträffat. Vad som hänt kan utläsas ur följande tabell.

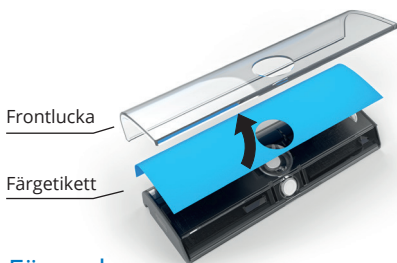
LED-färger	Ljud	Funktion
Släckt	-	Spisen är klar för användning
Blinkar rött	Ja	Fara vid spis
Blinkar rött långsamt	Ja	Systemet har stängt av strömmen till spisen
Blinkar blått långsamt	Ja	Vattenläckage (tillval).

Om OK-knappen trycks in ska indikeringslampan slockna och spisen ska få ström.

Vid annan driftsstörning kan du själv identifiera problemet genom att trycka in

OK-knappen

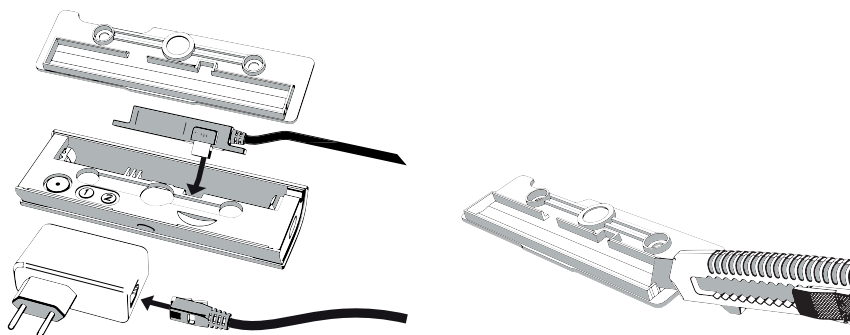
Indikeringslampan visar eventuella felkoder, se Felsökning, sid 18 och övriga indikeringar på sid 19. Läs även Säkerhetsinformation om batterier, sid 42.



Färgval

Som tillbehör finns en uppsättning med tio olika färgetiketter samt en transparent- och en helvit frontlucka. Du kan byta färg på Sensorenheten efter behag. Kontakta Moveum för kostnadsfri beställning.

1. Lossa Sensorenheten från fästplattan genom att dra försiktigt i den.
2. Bänd försiktigt bort det vita locket genom att lyfta i främre långsidan (bild ovan).
3. Placera etiketten med önskad färg ovanpå Sensorenheten. Se till att ingen sensor täcks av etiketten.
4. Tryck fast den transparenta frontluckan på Sensorenheten. Sätt sedan tillbaka Sensorenheten på fästplattan.



Batterieliminators och Strömkabel

Ett alternativ till att strömförsörja Sensorenheten med batterier är att använda tillbehören Batterieliminators och Strömkabel. Med hjälp av dessa strömförsörjs Sensorenheten via ett vanligt vägguttag.

Anslut enligt illustrationen och skär ur för kabelgenomföring i fästplattan.

Underhåll

Följ anvisningar i det här avsnittet för att säkerställa att produkten fungerar tillförlitligt.

Regelbundet underhåll

Följ underhållsanvisningarna åtminstone var tredje månad eller oftare om så behövs.

Rengöring

Torka av Sensorenheten med en lätt fuktad trasa.

Eventuellt kan ett mildt rengöringsmedel, till exempel diskmedel, användas.

Undvik nötande och slipande rengöringsmedel.

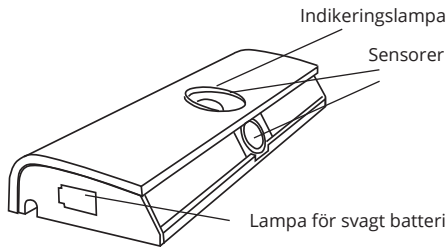
Var noga med att inte trycka på produktens knappar och sensorer vid rengöring. Utför funktionstest enligt sid 7 efter rengöring.

Batteriets livslängd och batterivarning

Vid normal användning håller batterierna upp till 5 år. När batterierna har ca 2 veckor livstid kvar börjar lampan för svagt batteri (se bild nedan) blinka och Sensorenheten avger en tretonig ljudsignal.

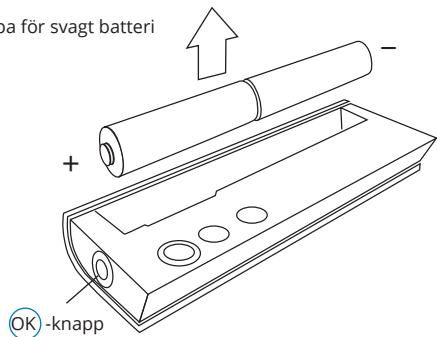
Du kan kvittera larmet om svagt batteri i 12 timmar genom att trycka på **OK**-knappen eller Funktionsknappen (tillval).

Om batterierna inte ersätts kommer spisvakten att stänga av elektriciteten till spisen efter ca 2 veckor. Lampan för svagt batteri blinkar tills batterierna är helt slut. Ersätt batterierna enligt anvisningarna nedan.



Batteribyte

1. Lossa Sensorenheten från fästplattan genom att dra försiktigt i den.
2. Ta ur de gamla batterierna.
3. Placera nya AA/LR6 alkaliska batterier i Sensorenheten. Kontrollera att de är korrekt placerade enligt märkningen i batterifacket.
4. Sätt tillbaks Sensorenheten på fästplattan.
5. Utför Funktionstest enligt sidan 7.



AUX-anslutning

Elektriska specifikationer

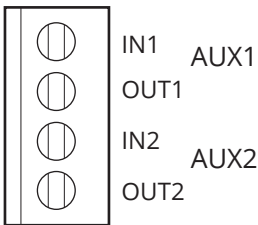
- Optoisolerade och potentialfria AUX-utgångar: ingen galvanisk anslutning mellan spisvakten och det externt anslutna systemet.

- När AUX-utgångarna är aktiva (ON), kommer optoisolatorns utmatningstransistorer hållas i konduktivt läge, därmed möjliggörs strömflöde från IN till UT.

- Denna anslutning kan användas som en reläkontakt, däremot måste riktningen och mängden avseende strömflödet kontrolleras enligt nedan.

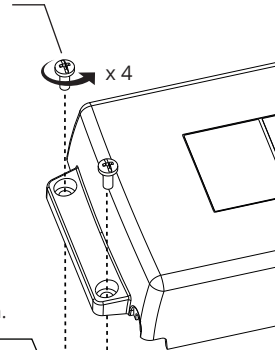
- Max IN-UT spänning är 24 VDC.
- Max IN-UT ström är 10 mA.
- Endast DC spänning mellan IN-UT, AC är ej tillåten!

Vid behov kan AUX-utgångarnas läge inverteras, (se sidan 32).



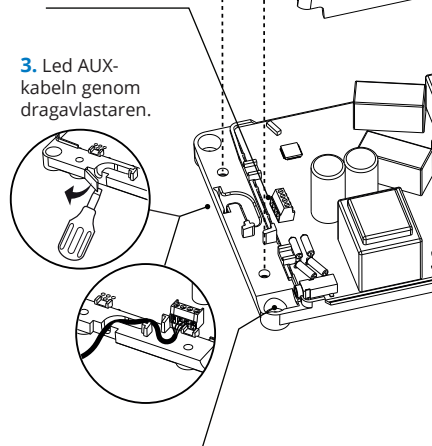
Inkoppling av AUX-kabel till Brytarenheterna.

1. Öppna Brytarenheten med de 4 skruvarna (+2 st om Perilexuttag finns)



2. Anslut AUX-kabeln till skruvterminalen.

3. Led AUX-kabeln genom dragavlastaren.

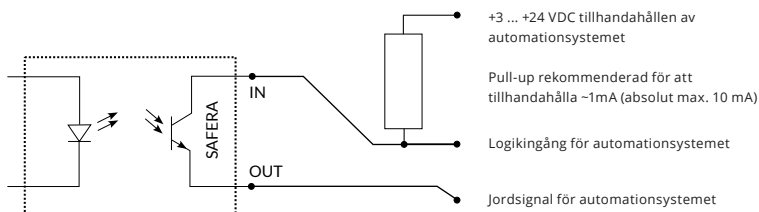


4. Montera brytarenhetens lock med skruvarna och säkerställ att AUX-kabeln är rätt placerad i dragavlastaren

5. Testa utgångarna (se sidan 16).

Kopplingsexempel AUX-utgång

I detta exempel är logikingången från det anslutna externa systemet (trygghetslarmet, hem-automationsystemet etc) kopplad till jordpotentialen när AUX-utmatningssignalen är aktiv. Observera att den maximala godkända strömmen i optokopplaren är 10 mA!



Diagrammet illustrerar anslutningen av en AUX-utgång. AUX1 och AUX2 är likadana.

TIPS!

De flesta byggnadsautomationsystem är utrustade med ingångar som inte behöver pull-up motstånd. Ett exempel på denna sorts ingång är en 2-terminal-ingång skapad för anslutning mellan reläkontakter (potentialfri anslutning). I detta fall kan AUX vanligtvis kopplas direkt till automationsystemet. Notera riktningen för strömflödet (IN till UT). Det externt kopplade systemet måste begränsa strömmen som passerar till max. 10 mA.

AUX-signal logiktolkning

AUX-signalerna kan tolkas på många sätt:

- Enkel ON/OFF-information oavsett alarmtyp (värme, eld eller vattenläckage). Detta kan läsas direkt från utgången AUX1.
- Enkel ON/OFF-information för matlagningsaktivitet. Detta kan läsas direkt från utgången AUX2.
- Enkel ON/OFF-information för ett felstatus. Detta kan avläsas då både AUX1 och AUX2 är anslutna i serie i samma krets.
- Fyra separata händelser kan tolkas samtidigt enligt tabellen på sidan 32. Händelserna tolkas av det externa systemets logik genom att läsa in både AUX1 och AUX2 separat.

Utsignaler vid normal AUX-läge

AUX1 läge	AUX2 läge	Systemstatus
OFF	OFF	Inget att rapportera Ingen aktiv matlagning eller farlig situation upptäckt.
OFF	ON	Normal matlagning upptäckt Detta läge aktiveras omedelbart när spisen startas. Läget slås av ungefär 1–30 minuter efter att matlagningen har avslutats, beroende på hur omfattande matlagningen har varit. Denna fördröjning har två syften: 1) Signalen kan användas för optimal kontroll av spiskåpens fläkt eller av köksfläkten, och 2) Signalens OFF – ON steg kan användas för att räkna antalet matlagningstillfällen.
ON	OFF	Larm Farlig situation upptäckt: matlagningsskada, timeout eller extrem spistemperatur har orsakat en strömbrytning från spisen. Vattenläckage kommer också att trigga detta läge. Detta läge aktiveras omedelbart när larmsituationen startar, och den kommer att återställas endast när användaren trycker på OK-knappen på Värmevakten (eller tryck på Funktionsknappen om sådan finns) eller stäng av spisens alla reglage (se sid. 14).
ON	ON	Service behövs Strömmen till spisen har brutits och är avstängd tills felet är åtgärdat. Detta läge aktiveras då det finns allvarliga fel på Värmevakt eller Brytarenhet. För att identifiera felet: tryck på OK -knappen på Värmevakten, läs av jussignaler och jämför mot tabellen på sidan 18.

Inverterat AUX-läge

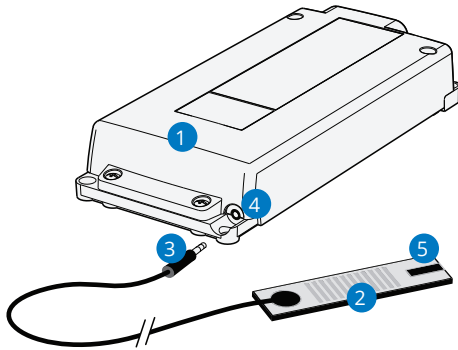
Inverterat AUX-läge innebär att alla ON signaler indikeras som OFF och vice versa i tabellen ovan. Se sid 16–17 för att växla AUX-läge. Inverterat signalläge kan vara användbart till exempel när maximal tillförlitlighet för feldetektion behövs. Om kablarna skadas eller om all elektricitet bryts kommer utgångarna att vara i läge AUX1: OFF samt AUX2: OFF och därmed indikera ett fel.

OBS!

Det inverterade läget kommer att skapa en större belastning för det anslutna systemet, eftersom båda signalerna kommer att vara ON större delen av tiden. Inverterat AUX-läge kan därför belasta ett batteridrivet externt system mer än Normalt AUX-läge. Spisvaktens egen batterilivslängd påverkas dock inte av om du väljer Normalt eller Inverterat läge.

Läckagevakt

Tillbehör



- ① Brytarenhet
- ② Sensor
- ③ Läckagevaktens kontakt (3,5 mm propp)
- ④ Uttag för Läckagevakt på Brytarenhet
- ⑤ Uttag för seriekoppling av sensorer

Tillbehöret Läckagevakt används för att larma exempelvis vid en läckande diskmaskin eller en översvämning i diskhon. Spisvakten kan utrustas med max. fyra läckagevakter. Sensorerna placeras på platser där det finns risk för att läckage kan uppstå, t.ex. under diskmaskinen eller diskhon.

Montering

- Fäst Läckagevaktens sensor på lämplig plats.
- Anslut Läckagevaktens kontakt i uttaget på Brytarenheten (se sid. 20–25). Om du har ytterligare sensorer kopplas dessa i serie efter varandra.
- Läckagevaktens funktion testas genom att placera en fuktig pappersservett mot den sista i kedjan av sensorer. Efter ca 15 sek ska du höra en ljudsignal från Värmevakten samtidigt som indikeringslampan blinkar blått.
Kvittera läckagelarmet genom att trycka på **OK**-knappen. Rengör och torka av sensorn.

OBS!

Om inte sensorn torkas av efter larm kommer den att larma på nytt efter 8 timmar.

Komplettera med Funktionsknapp!

Spisec AddOn har flera bra tillbehör. Ett av dem heter Funktionsknapp. De följande sidorna beskriver hur du kan installera och använda Spisec AddOn tillsammans med Funktionsknappen.



Laddad med Funktioner

- ✓ Start eller Återställning – valbar funktion (se sidan 8)
- ✓ Bättre tillgänglighet vid rörelse- och/eller kognitiv nedsatthet
- ✓ Flera timerval
- ✓ Synskadeindikering
- ✓ Försvårad start när *Kodat läge* valts (se s.39)
- ✓ Ljud- och ljussignaler på/av

Funktionsknapp

Funktionsknappen gör spisen mer tillgänglig för användare med särskilda behov.

Funktionsknappen gör det enkelt att starta spisen i alla situationer.

Funktionsknappen parkopplas med spisvakten och monteras på valfri plats intill spisen.

Du kan enkelt välja hur du vill använda Funktionsknappen:

- Som Återställningsknapp, för att återställa efter avbrott.
- Som Startknapp (standardinställning)

Använder du Funktionsknappen som startknapp trycker du in den varje gång spisen ska användas samt vid avbrott.

Mer om detta på sidan 8.

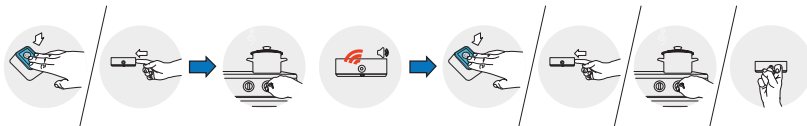
PS: Funktionsknappen kan beställas parkopplad och klar i komplett paket tillsammans med Spisec AddOn.

Daglig användning med Spisec AddOn + Funktionsknapp

Nedan förklaras schematiskt de olika möjligheter som finns för start och återställning av spisvakten i daglig användning. De bifogade dekalerna underlättar för användaren att förstå nedanstående. De placeras lämpligast synligt vid spisen. Välj dekal efter användarens behov och aktuell inställning på Spisvakten.

Funktionsknapp för Start och Återställning (Låst läge)

Läs mer: *Välj Start/Återställning*, sid 8. *Återställning via spisens vred*, sid 14. *Övriga funktionsval i knappen*, sid 39.



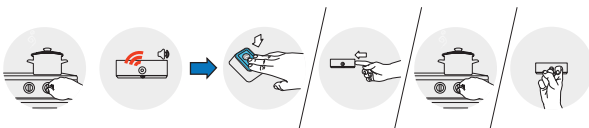
Start (valbart)

Matlagning Avbrott

Återställning (valbart)

Funktionsknapp för endast Återställning

Läs mer: *Välj Start/Återställning*, sid 8. *Återställning via spisens vred*, sid 14. *Övriga funktionsval i knappen*, sid 39.



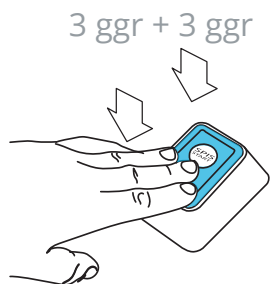
Matlagning Avbrott

Återställning (valbart)

Anhörig- och personalläge - förbikoppling av inställt timerläge

Används vid önskan om försvårdad start av spisen vid *Kodat läge* på sidan 39).

Används även för att tillfälligt förlänga tiden. Mer information på sidan 40.



Så installerar du Funktionsknappen

OBS!

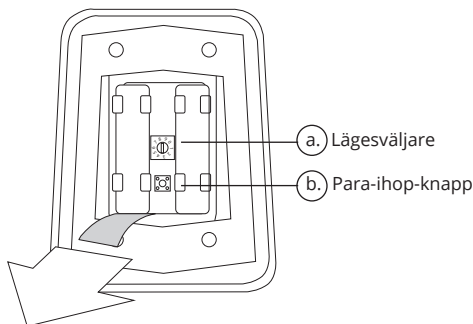
Om du beställt Funktionsknappen parkopplad och klar i paket tillsammans med Spisec AddOn kan du hoppa över avsnittet *Parkoppling* och gå direkt till *Montering*.

Efter installationen måste du funktionstesta, se sidan 37.

Parkoppling Spisec AddOn/Funktionsknapp

Skapa trådlös anslutning mellan Funktionsknappen och Spisec AddOn enligt nedan:

1. Avlägsna plastremsan från Funktionsknappens batterihållare.
2. Funktionsknappen blinkar för att bekräfta att den är i para-ihop-läge.
Om Funktionsknappen inte blinkar: tryck kort på para-ihop-knappen (b. i fig nedan).
3. Slå ifrån spisens elmatning antingen genom att dra ur Brytarens stickpropp ur vägguttaget eller genom att bryta strömmen till spisen i elcentralen.
Lämna strömlöst i 10 sekunder.
4. Anslut Brytarens igen. Funktionsknappen bekräftar parkopplingen med ljud- och ljussignaler (•••).



a. Lägesväljare

På Funktionsknappen väljer du brukartider. Den är förinställd på 45 minuter för spisen och 12 timmar för ugnen. Du kan själv ändra tider och inställningar, se sid 39.

b. Para-ihop-knapp

Används för att par- eller fränkoppla Funktionsknappen med Spisec AddOn.

Montering av Funktionsknapp

Avlägsna plastremsan som sitter vid batteriet i Funktionsknappen.

Välj placering för Funktionsknappen (lämpligtvis nära hällen). Rengör ytan där du vill fästa Funktionsknappen med den medföljande spritservetten. Dra sedan bort skyddsfolien från fästplattans självhäftande yta och pressa fast Funktionsknappen mot underlaget ett par sekunder.

Funktionstest för Spisec AddOn med Funktionsknapp

Börja funktionstestet med att kontrollera att lägesväljaren (a. i fig sid 36) inte står i diskret läge, (läge 7, 8 eller 9).



1. Starta största spisplattan på högsta effekt (vid induktion måste ett kärl stå på plattan).



2. Tryck kort på Funktionsknappen.
Inom ett par sekunder blinkar Funktionsknappen grönt, som bekräftelse på att den har kontakt med Spisvakten.

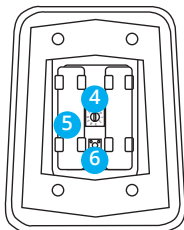
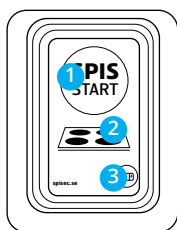


3. Håll **OK**-knappen på sidan av Sensorenheten intryckt.
 - Efter 5 sekunder bryts strömmen till spisen.
 - Kontrollera nu att spisplattorna och eventuell ugn *inte* går att starta.
4. Stäng nu av plattor och eventuell ugn om du konstaterat att de *inte* går att starta.
5. Tryck kort på **OK**-knappen igen (eller knacka på framsidan). Indikeringslampan på Sensorenhetens framsida blinkar grönt och spisen får åter ström. I normal drift är indikeringslampan sedan släckt.

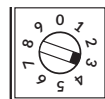
Om något avviker från ovanstående (ex. annan indikering än grönt, strömmen bryts inte etc) se *Felsökning* på sidan 18.

**Din spisvakt är nu installerad
och spisen är redo att användas!**

Funktionsknapp



- ① Indikeringslampa
- ② Knapp
- ③ Batterivarning
- ④ Lägesväljare
- ⑤ Batterier
- ⑥ Para ihop-knapp



Lägesväljaren.

Funktionsknappen är ett kognitivt stöd som fungerar extra bra när minnet börjar svika. Den som använder Funktionsknapp behöver bara lära sig ett enda moment, nämligen att trycka på knappen.

Välj själv om den ska tryckas in vid *varje* matlagning, för extra säkerhet och minnesträning, eller om ett knapptryck ska krävas endast då strömmen brutits pga att inställd tid tagit slut eller pga överhettning. Läs mer om hur du växlar mellan dessa start- och återställningsfunktioner på sid 8.

Funktionsknappen är trådlös och kan placeras valfritt. Den kan ställas in för olika funktioner och timer-tider. Funktionsknappen kan antingen beställas som tillbehör eller parkopplad och klar i komplett paket tillsammans med Spisec AddOn.

TIPS!

Valda funktioner sparas i spisvakten vilket gör att Funktionsknappen inte behöver vara igång för att funktionerna ska vara aktiva. De funktioner som valts med lägesväljaren avaktiveras endast då Funktionsknappen avinstalleras. Se sid 39.

Att använda spisen med installerad Funktionsknapp

Före matlagning, tryck på Funktionsknappen (eller OK-knappen på Sensorenheten). Detta steg kan hoppas över om Låst läge / Barnlås är avaktiverat enligt sid 8. Funktionsknappens indikeringslampa blinkar grönt en gång** och spisen är klar att användas under den tid som valts med Lägesväljaren, se tabellen på sidan 39.

När inställd timer-tid löper ut

När två minuter återstår av inställd tid blinkar Funktionsknappen gult tre gånger** samtidigt som den avger en diskret ljudsignal** (***). Den fortsätter med det tills Funktionsknappen åter trycks in eller tills den inställda tiden har löpt ut, eller tills spisen stängs av. Tryck på Funktionsknappen igen för att starta en ny timerperiod***.

När spisvakten larmar

Tryck på Funktionsknappen (alt på Sensorenhetens OK-knapp) för att använda spisen igen. Säkerställ att inget farligt har hänt***.

*) Grundinställning från fabrik.

**) Ljud- och ljussignaler uteblir om Lägesväljaren står i diskreta lägena 7 eller 8.

***) Om "återställning via spisens egna reglage" valts, (se sid 14) kan Spisvakten även återställas genom att spisen stängs av i ca 1 minut.

Lägesväljare

Ställ in timer och funktion med hjälp av lägesväljaren och schemat nedan.

Läge 0*, Kodat läge / Kodlås *Håll och ugn helt låsta.*

Användningsområde: Då möjligheten till användning behöver begränsas, men spisen kan fortfarande användas av personal eller anhöriga. Spisen startas enligt beskrivning på sid 40. Det går att försvara spisstart ytterligare genom att montera knappen dolt eller att placera den i t ex ett köksskåp.

Läge 1, Funktion A

10 minuter för håll (12h för ugn)

Användningsområde: Då man vill begränsa tiden och användaren bedöms kunna sköta enklare matlagning, som äggkokning eller koka vatten.

Läge 2, Funktion B

30 minuter för håll (12h för ugn)

Användningsområde: Då man vill begränsa tiden och användaren bedöms kunna sköta enklare matlagning, som äggkokning eller att koka vatten.

Läge 3, Funktion C*

45 minuter för håll (12h för ugn)

Användningsområde: Då man vill begränsa tiden och användaren bedöms klara tillredning av enkla rätter, som att värma rester, koka potatis, ägg och vatten.

Läge 4, Startknapp

3h för håll (12h för ugn)

Användningsområde: Användaren bedöms kunna hantera matlagning under normala förhållanden men får kognitiv träning och trygghet genom startknapps-funktion.

Läge 4 kan även användas om användaren har svårt att nå värmevakten. Funktionsknappen kan placeras mer lättillgängligt och användas enbart som återställningsknapp. (Se sidan 8).

Läge 5, Ljudindikator A

45 minuter för håll (12h för ugn)

Ljudsignal var 16e sekund

Användningsområde: Då man vill begränsa tiden och användaren bedöms klara enklare tillredning, som att värma mat, koka potatis, ägg och vatten, men behöver en påminnande ljudsignal.

Läge 6, Ljudindikator B

3h för håll (12h för ugn)

Ljudsignal var 16e sekund

Användningsområde: Användaren bedöms kunna hantera matlagning under normala förhållanden, men behöver en påminnande ljudsignal. Exempelvis vid synned-sättning.

Läge 7, Diskret läge A

15min för håll (15 min för ugn)

ingen ljud- eller ljusindikation

Användningsområde: Då man vill begränsa tiden och användaren bedöms kunna sköta enklare moment som äggkokning eller koka vatten men är känslig för störande moment, som ljud- och ljussignaler.

Läge 8, Diskret läge B

45min för håll (45 min för ugn)

ingen ljud- eller ljusindikation

Användningsområde: Då man vill begränsa tiden och användaren bedöms klara enklare tillredning som att värma mat, koka potatis, ägg och vatten, men är känslig för störande moment, som ljud- och ljussignaler.


Läge 9, Diskret läge C

3h för håll (12h för ugn)

ingen ljud- eller ljusindikation

Användningsområde: Som *Läge 4* men användaren är i övrigt känslig för störande moment, som ljud- och ljussignaler.

Avinstallera Funktionsknappen

1. Tillsa att Brytareheten är inkopplad.
2. Håll Para ihop-knappen, på undersidan av Funktionsknappen, intryckt tills en lång ljudsignal hörs från Funktionsknappen och ovasidan på den blinkar gul/orange. Funktionsknappen är nu avinstallerad.
3. Gör en extra kontroll:
Tryck kort på -knappen på Värmevakten – blinkar indikeringslampan på Värmevakten grönt en gång är ingen Funktionsknapp parkopplad med spisevakten.

-Blinkar indikeringslampan inte alls: Gör om steg 1-2

-Blinkar den i annan färg än grönt: Se Felsökning sidan 18

***OBS!** Läge 0 rekommenderas ej med Återställning via spisens vred aktiverad.

Se sidorna 14-15 för avaktivering.

TIPS!

Har du inte Funktionsknappen till hands så kan du avinstallera den genom att göra en *Ominstallation* enligt sidorna 12-13.

Anhörig- och personalläge - förbikoppling av inställt timerläge

Oavsett Lägesväljarens tidsinställning så går det att tillfälligt förlänga tiden.

Detta görs genom att trycka 3 gånger på Funktionsknappens nedre del direkt följt med 3 gånger på dess övre del.

Aktivering indikeras av att Funktionsknappen blinkar grönt och rött samtidigt som två låga + en hög ljudton hörs.

Läge 4 är då tillfälligt aktiverad.

Spisvakten återgår till den funktion du valt med Lägesväljaren då spisen varit avstängd tio minuter.



TIPS! Försvårad start av spisen – kodat läge

I de fall man behöver en extra försvårad start av spisen, för att förhindra oönskad användning: välj läge 0 (se s. 39). Då kan spisen endast startas genom att trycka 3+3. Spisen låses automatiskt igen tio minuter efter att spisen stängts av.

Batterilivslängd Funktionsknapp

I normalt- och diskret timerläge (0, 1, 2, 3, 4, 7 och 8) håller batterierna i ca 3 år.

I timerläge för synskadade (5 och 6) håller batterierna i ca 1 år.

Om en ljudsignal i tre toner hörs och Batterivarningslampan blinkar rött tre gånger då du trycker på Spis start, betyder det att Funktionsknappens batterier kommer att vara tomma om ca två veckor!

Om batterierna tar slut kan du ändå starta spisen med hjälp av Sensorenhetens OK-knapp. OK-knappen fungerar alltid som en "reservknapp" (ej i Läge 0). Samtliga inställningar som valts med lägesväljaren förblir aktiva och sparas i spisvakten när Funktionsknappen tryckts in en gång. Därefter kan Funktionsknappen göras strömlös eller läggas undan om så önskas.

Vi rekommenderar att du byter batterierna i Sensorenheten samtidigt som du byter i Funktionsknappen.

Byt batterierna enligt följande:

Avlägsna Funktionsknappen från Fästplattan genom att fatta tag i/kläm ihop kortsidorna med båda händerna och bänd loss i överkant. Det går även att ta en bordskniv och bända försiktigt under långsidan

Byt batterierna. Tillse att polerna sitter enligt anvisning på botten av batterifacket.

Använd bara alkaliska batterier.

Duracell Ultra Power rekommenderas.



Säkerhet

Att observera vid användning och underhåll av produkten

Spisvakten får användas enbart i dess användningssyfte, se Säker användning av spisen nedan. Leverantören ansvarar inte för skador som orsakats av felaktig användning eller montering av produkten.

Service av säkerhetssystemet får endast utföras av auktoriserad servicepersonal. Endast originaldelar får användas.

Säker användning av spisen

Spisbränder är en av de vanligaste orsakerna till bostadsbränder. Orsaken är ofta att spisen använts fel eller att den glömts på efter matlagningen. Spisec AddOn är framtagen för att förebygga de person- och egendomsskador som kan orsakas av spisbränder.

VARNING!

Använd alltid spisen ansvarsfullt och säkert även om det finns ett tilläggskydd i form av en spisvakt.

Spisvakten ersätter inte den brandvarnare som bör finnas i bostaden. Se till att bostadens brandsäkerhet är enligt alla föreskrifter.

VARNING!

Ansvar

Installera och kontrollera produkten enligt anvisningarna. Moveum ansvarar inte för skador eller kostnader som uppkommit på grund av felaktig installation.

Säkerställ att spisvakten är kompatibel med spisen (se Kompatibilitet nedan).

Om nätkabeln skadas måste tillverkaren eller dess servicerepresentant byta ut den. Detta för att undvika faror.

Fasta elinstallationer får enbart utföras av en auktoriserad elinstallatör i enlighet med gällande regler.

Om produkten har förvarats i ett kallt utrymme ska den förvaras 24h i rumstemperatur innan installationen utförs.

Kompatibilitet

Spisec AddOn spisvakt är kompatibel med i princip alla vanligt förekommande elspisar, spishällar och ugnar som är avsedda för hushåll:

- Traditionella gjutjärnsspisar och spishällar
- Keramiska spisar och spishällar
- Induktionsspisar och spishällar
- Säkerhetsspisar och spishällar med timer, restvärmeindikering, barnlås eller ett eget system för fränkoppling av el.

Spisec AddOn passar spisar som är max 90 cm breda, se avsnittet Monteringsanvisning på sid 6.

Säkerhetsinformation för batterier

VARNING!

Om instruktionerna nedan inte följs kan det börja läcka vätska eller gas från batterierna och det föreligger även explosionsrisk.

- Utsätt inte batterier för hög värme och kontrollera att de sitter med rätt polaritet. Försök inte ladda upp dem.
- Byt alltid ut alla batterier samtidigt, och använd lika gamla batterier av samma modell och från samma tillverkare.
- Låt inte batterierna sitta i enheten under långa perioder.
- Vid kassering ska batterierna lämnas in för återvinning och de får inte läggas bland hushållsavfallet.
- Om du får batterivätska i ögonen finns det risk för allvarliga ögonskador. Gnugga inte i ögonen. Skölj ögonen med vatten och kontakta sjukvården omedelbart.
- Om du får batterivätska i munnen skölj du med vatten och kontakta sjukvården omedelbart.
- Om du får batterivätska på huden eller kläder, skölj noga med vatten för att förhindra frätskador.

Försäkran om överensstämmelse

Tillverkaren försäkrar genom CE-märkningen att Spisec AddOn uppfyller krav och nödvändiga standarder enligt EU:s direktiv.

- Denna spisvakt uppfyller kraven i SS-EN 50615 Kategori B – förebyggande av brand uppkommande från överhettning av olja i pannor och kastruller på spishäll. Spisvakten kan i vissa situationer inte förebygga bränder som härrör från brandfarliga material i närheten av hällen eller på densamma. Spisvakten kan i vissa situationer heller inte förebygga bränder som härrör ugnen.

Specifikationer

Värmevakt	
Batterityp	AA/LR6 alkaliska Rekommenderad typ: Duracell Ultra Power (MX1500)
Batterilivs-längd	3 till 5 år
Trådlös kommunikation	SAFERA RobustLink 2,4 GHz. Räckvidd 10–100 m, beroende på byggnadens konstruktion
Nedsmutningsgrad	2
Brytarenhet	
Kompatibilitet	De flesta elektriska spisar och hållar som används i hushåll. Specifik kompatibilitet anges på brytarenhetens etikett.
Elmatning	Se etikett på brytarenheten-
Effektförbrukning	2 W PCU6.3 = 4 W
Kontrolltyp	IEC/EN 60730 -1: Typ 1.B
Nedsmutningsgrad	2
Impuls märk-spänning	4 kV
Operativ omgivningstemperatur	+5 till +40 °C
Hårdhetsklass	100 °C
PTI för isoleringsmaterial	175 till 400
Fastställt antal automatiska igångsättningar	6 000
IP-klass	Se brytarenhet

Garanti

Produktens garanti är 24 månader enligt tillverkarens allmänna garantivillkor.

CE-märkning

SAFERA Oy försäkrar att Spiseck AddOn uppfyller alla tillämpliga EU-direktiv och -standarder:

EN 50615:2015 (Category B), Particular requirements for devices for fire prevention and suppression for electric hobs (cooktops), 2014/35/EU, 2014/30/EU, 2011/65/EU, 2012/19/EU, 1999/5/EC, 2014/53/EU, EN 60730-1:2011, EN 60335-1:2012, EN 60335-2-31:2012, EN 300 328 (V.1.8.1), EN 301 489-1: 2011 (V1.9.2), EN 301 489-17: 2009 (V2.1.1), ETSI EN 300 440-2 (V.1.4.1), EN 55014-1:2006 / CISPR 14-1, EN 55022:2010, EN 61000 -family, EN 50581:2012..

Espoo Finland 31.10.2019,
Mikko Reinikainen, VD





Se installationsvideor här:
spisvakt.se/installation

Moveum AB har arbetat med produkter för bostadsanpassning sedan 80-talet (då under namnet (Athena Nordic). Det pågår en ständig utveckling av vårt sortiment, allt utifrån de tankar och idéer vi får från dig som användare.

 **moveum**

Moveum AB // Box 470 // 791 16 Falun
info@moveum.se // tel 023 79 22 00