

ASSA Connect 2002 MPL

Flerpunktslås

ASSA[®]
ASSA ABLOY

ASSA ABLOY, the global leader
in door opening solutions

Användningsområde

Flerpunktslås för entrédörr och säkerhetsdörr inom bostadssektorn, i villor, lägenheter, servicehus etc, där krav på godkänd låsenhet föreligger. ASSA Connect 2002 MPL är avsett för slagdörrar.

Egenskaper

- Uppfyller krav enligt Svensk Standard SS 3522, utg. 4, klass 3 TR29.
- Uppfyller krav enligt svensk och europeisk standard pr SS-EN 15685 för flerpunktslås.
- Ingår i av försäkringsbolag godkänd låsenhet, i utförande med cylinder på insida och på utsida.
- Dorndjupsutförande: 50 mm..
- Låsdjup: 64 mm.
- Patentsökt kapslad förregling i låshuset.
- Med tryckesfall och hakregel.
- 2 extra hakreglar för ökad säkerhet.
- Blockeringsmekanism (uppställningsknapp) för vredfunktionen i kantskenan möjliggör Hemmabekvämt och Bortasäkert.
- Härdade och tvångsstyrda hakreglar.
- Ger kopplande förband mellan dörr och karm.
- Vändbar tryckesfall för alternativ dörrhängning.
- Tryckesfall av härdad stål för brandklassade dörrar.
- Rostfri kantskena 25 x 2,5 mm.
- Levereras med borskskydd.
- Kan erhållas med extralås.
- Kan erhållas med inbyggd mikrobrytare.
- Tillverkas i längder från 1000 mm och uppåt, standardlängd är 1700 mm samt 1000 mm.
- Använd ASSA säkerhetsslutbleck 1487-1, -5 eller 1487-11, -13 för central låsenhet och t ex ASSA säkerhetsslutbleck 1488-1-4 HD för hakkolvarna.

Funktion

- För att låsa: lyft trycket för att låsa ut hakregeln och hakkolvarna, vrid runt nyckeln 360 grader för att förregla låshuset.
- För att låsa upp: vrid nyckeln 360 grader för att häva förreglingen och öppna dörren genom att trycka ned trycket som drar in fall, regel och kolvar.
- ASSA Connect MPL-serien är utvecklad för att klara de högsta säkerhetskraven där dubbla cylindrar är en del i specifikationen. Av den anledningen rekommenderar ASSA OEM att använda dubbelrundcylinder, godkänd enligt SS3522 klass 3.

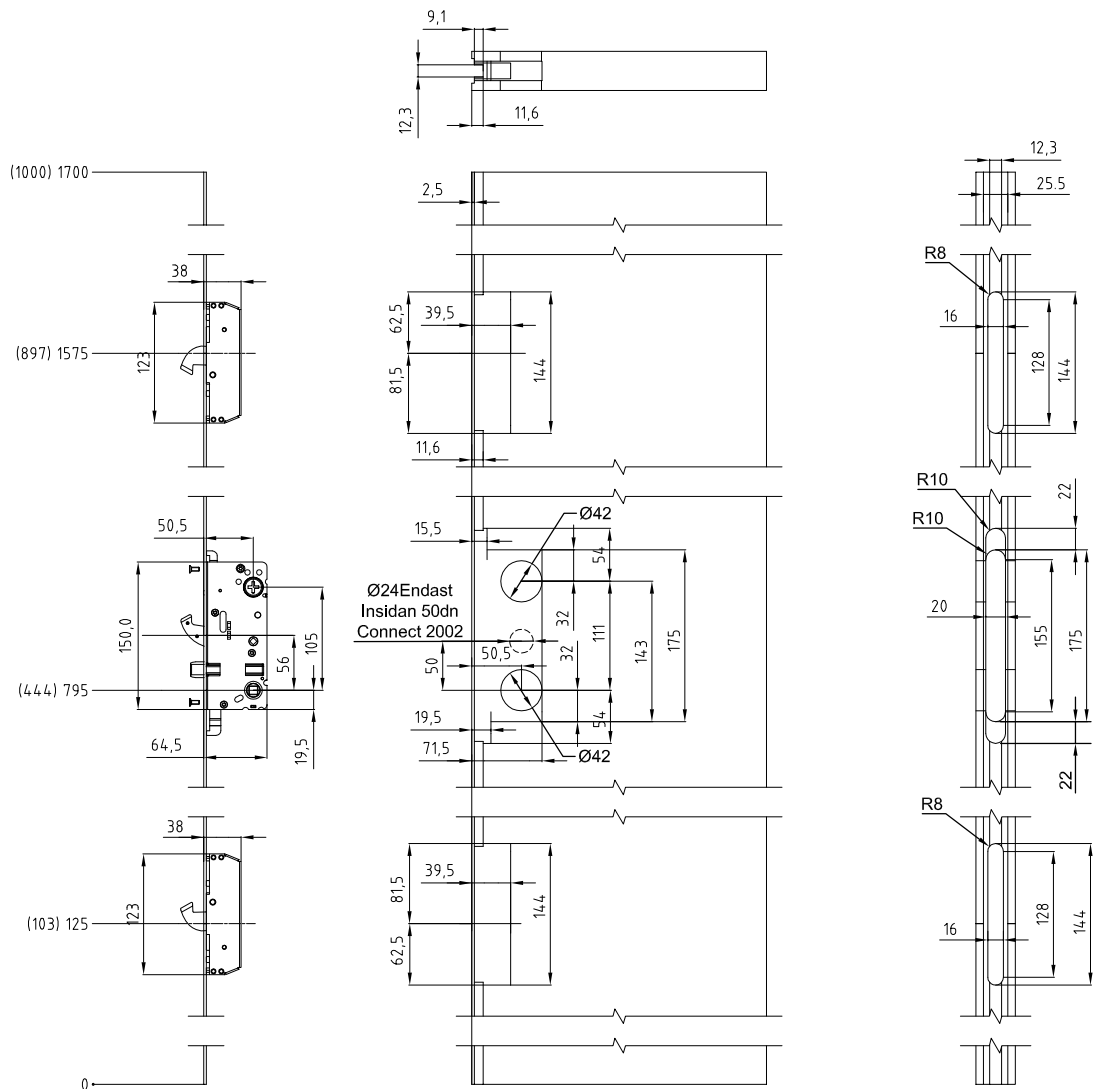
Tillbehör

- Slutbleck 4700 och 4710. För högre säkerhet välj säkerhetsslutbleck1488 med förstärkningsplatta.
- ASSA handtag med retur fjäder.



ASSA Connect 2002 MPL

Flerpunktslås



Måttitning ASSA Connect 2002 MPL*

Ufräsningsritning ASSA Connect 2002 MPL*

- Avståndsmåtten mellan låskistorna gäller för standardlängd 1700 mm alternativt 1000 mm (inom parentes). För avståndsmått gällande extralås eller speciallängder, fråga din återförsäljare.

ASSA[®]

ASSA ABLOY

ASSA ABLOY, the global leader in door opening solutions, dedicated to satisfying end-user needs for security, safety and convenience

ASSA OEM AB
P.O. Box 371
SE-631 05 Eskilstuna
Sweden

phone +46 (0)16 17 70 00

ASSA OEM AB
Bruksgatan 17
SE-414 51 Göteborg
Sweden

phone +46 (0)31 704 40 00

www.assaem.se

Miljö

Den här produkten är utvecklad för att under sin livscykel ge minsta möjliga påverkan på miljön. Produkten återvinns som metallskrot, eventuella mikrobrytare separeras och ska återvinnas som elektronikavfall.

Entré- och skalskydd

Låsenheter för entré-, skalskydds- och andra viktiga dörrar. Uppfyller krav enligt Svensk Standard SS3522, utg. 4 klass 3 TR29. Ingår i av försäkringsbolag godkänd låsenhet i utförande med cylinder på insida och utsida samt om uppställningsknapp är aktiverad.

Låsenhet	Användningsområde	Hemmabekvämt	Bortasäkert
ASSA 2002-50	Låsenhet för ytter- och entrédörrar	Vid upplåsning från utsidan med nyckel kopplas automatiskt vredfunktionen in. Uppställningsknappen används ej när du är hemma.	Tryck ned uppställningsknappen när du ska lämna bostaden och ingen är hemma. Då blockeras vredfunktionen så att låset ej kan öppnas utan nyckel från insidan.