

Läs mer om underhåll genom att skanna koden eller gå in på www.westal.se

OBS: All installation ska utföras av en behörig installatör

Montageanvisning

Viktig information!

-Om strömtillförseln till armaturen bryts i mer än 24h måste batteriet kopplas ur.

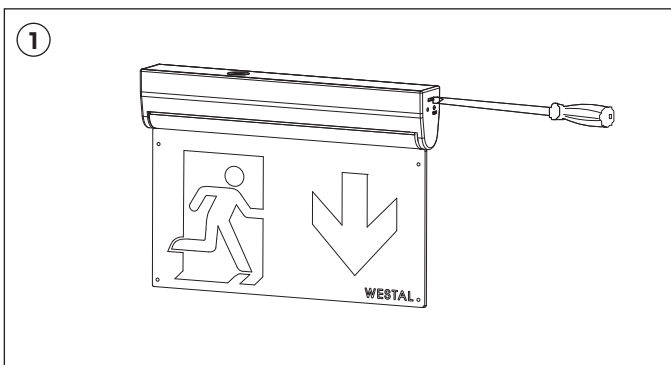
-Batteriet kan allvarligt skadas om produkten frekvent och upprepat sätt i nödljusdrift, exempelvis under byggnadstid. En decentraliserad nödljusprodukt som ska matas via en fast laddfas.

Normaldrift: Den gröna LED-indikatorn lyser när enheten är ansluten till nätspänning. Indikatorn slocknar när nätspänningen försvinner, när den interna laddaren är aktiv eller när armaturen är i testläge.

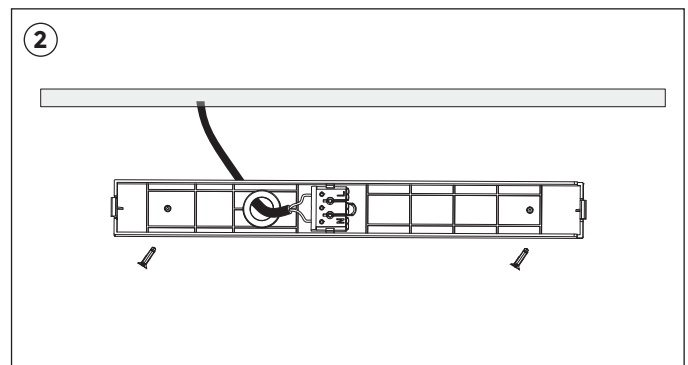
Batteri: LiFeP04-uppladdningsbart batteripaket. Batteriet ska bytas ut när det nått slutet av sin livslängd. För att undvika skador på armaturen och säkerställa dess prestanda ska batteriet ersättas med samma typ.

Testkanpp: När knappen trycks in slocknar LED-indikatorn och armaturen drivs av batteripaketet. Ljuskällan är ej utbytbar. När ljuskällan har nått slutet av sin livslängd ska hela armaturen bytas ut.

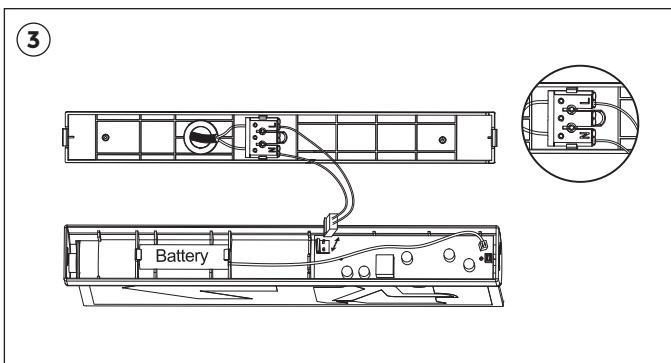
Installation dikt tak / vägg



Ta bort monteringsplattan.



Montera fästet mot taket/väggen.



Anslut AC-kabeln till plinten, anslut dem till styrkortet (PCBA) och koppla in batteriet.



Snäpp fast armaturen på monteringsfästet. Slå på strömmen. Den gröns LED-indikatorn tänds.

Instruktioner för automatiskt självtestfunktion

OBS: Alla testfunktioner är förinställda och behöver inte justeras på plats.

1. När enheten får ström, startas automatiskt ett självdagnostiktest:

- Kontrollera alltid batterilampa, laddningskort och överföringsfel.
- Kör ett 3 minuters test varje månad
- Kör ett 3 timmars test varje år

2. Tvåfärgad LED-statusindikator betydelse:

- Grön indikator lyser med fast sken: klar/normal drift
- Röd indikator blinkar: service krävs

●	En blink, 4s paus	Batteri urkopplat
● ●	Två blink, 4s paus	Låg batterispänning
● ● ●	Tre blink, 4s paus	Fel på laddningskort
● ● ● ●	Fyra blink, 4s paus	Fel vid AC/DC-omkoppling
● ● ● ● ●	Fem blink, 4s paus	Fel på LED-lampa

Notera: När felet är åtgärdat, håll in testknappen i 2 sekunder. Den röda blinkande indikatorn blir då grön. Felet är rensat och enheten återgår till normalt läge.

3. Knapptest

Tryck på knappen en gång	Kör ett 30 sek varaktighetstest
Tryck på knappen två gånger inom 2 sek	Kör ett 3 min varaktighetstest
Tryck på knappen tre gånger inom 2 sek	Kör ett 30 min varaktighetstest
Tryck på knappen fyra gånger inom 2 sek	Kör ett 3h varaktighetstest

Placering piktogram

