

RELÄ-STYRNING MED MACHINE CONNECT

Teknisk specifikation: Machine Connect

- Klarar temperatur mellan -20 och +40 grader
- Mått: 65 x 56 x 20,6 mm.
- Vikt: 55g
- Volt: 10-30V
- IP41



Installation av Machine Connect

Det är installatören som har ansvar att enheten installeras korrekt.

Lokalisera batteriet i ditt fordon. Hitta en lämplig plats där du kan placera enheten.

Enheten får inte vara omgiven av metall för att få GPS-position. Dubbelkolla att kablarna når batteripolerna innan du fastgör den. Rengör området och dra av den dubbelsidiga tejp på enheten och fäst enheten.

Fäst Machine Connects röd/svart kabel +/- på batteriet.

Installation Digital out: DOUT1 och DOUT2

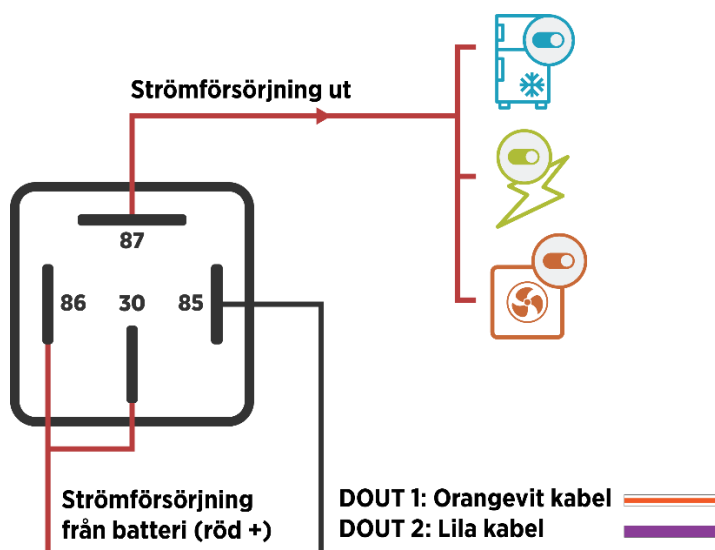
Machine Connect har 2 Digitala utgångar (DOUT1 och DOUT2) som kan kopplas till utrustningen i ditt fordon. Exempel på användningsområden är att styra värmaren i fordonet eller kylskåpet i båten, eller både och. Ett annat exempel är att styra grävarens bränslepump för ett effektivt stöldskydd.

Exempel på installation:

För att kunna styra utrustning med appen

Koppla in ett relä på kabeln mellan batteriet och utrustningen som du vill styra, till exempel värmare, kylskåp eller pump.

Koppla därefter in reläets stift 86 till batteri och reläets stift 85 till Machine Connect (DOUT1 eller DOUT2). Nu kan du styra strömmen till utrustningen med appen:



ANPASSADSE LARM MED NORTHTRACKER

Installation Digital in: DIN2 och DIN3

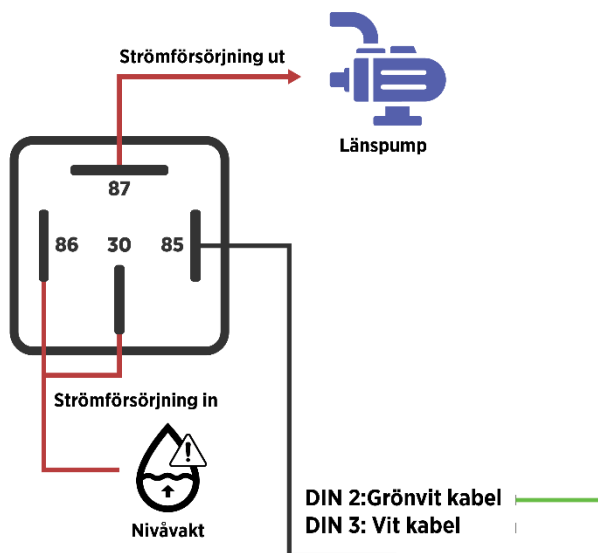
Machine Connect har även 2 Digitala ingångar (DIN2 och DIN3). Koppla in dem till utrustning i fordonet, så får du larm när utrustningen aktiveras eller inaktiveras. Exempel på användningsområden är att koppla Machine Connect till en magnetkontakt, för att få larm om någon öppnar bakhöjarna på din skåpbilen. Ett annat exempel är om nivåvakten startar i båten. Får du larm har du möjlighet att avhjälpa problem, till exempel genom att med DOUT starta utrusning på distans.

Koppla Machine Connects digitala ingång till utrustningen som du vill ha larm från. Vad larmmeddelandet ska heta kan du namnge i systemet under *Enhet*.

Två exempel på installationer:

För att få larm när nivåvakten aktiverar länsumpen

Sätt in ett relä på kabeln mellan nivåvakten och länsumpen. Koppla därefter in reläets stift 86 till batteri och reläets stift 85 till DIN2 eller DIN3 på Machine Connect. Nu får larm när nivåvakten aktiveras och startar länsumpen eller när den stängs av.

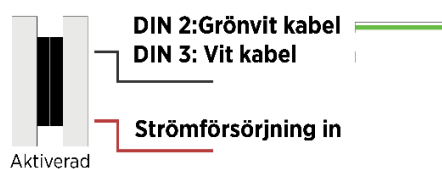


För larm när magnetkontakt till en dörr bryts:

Magnetkontakt är enklare att installera eftersom den inte behöver något relä.

Koppla endast in den till magnetkontakten till 12V och reläet (DIN2 eller DIN3).

Magnetkontakten är aktiv:



Magnetkontakten är inaktiv:

