

**ASENNUSOHJE**

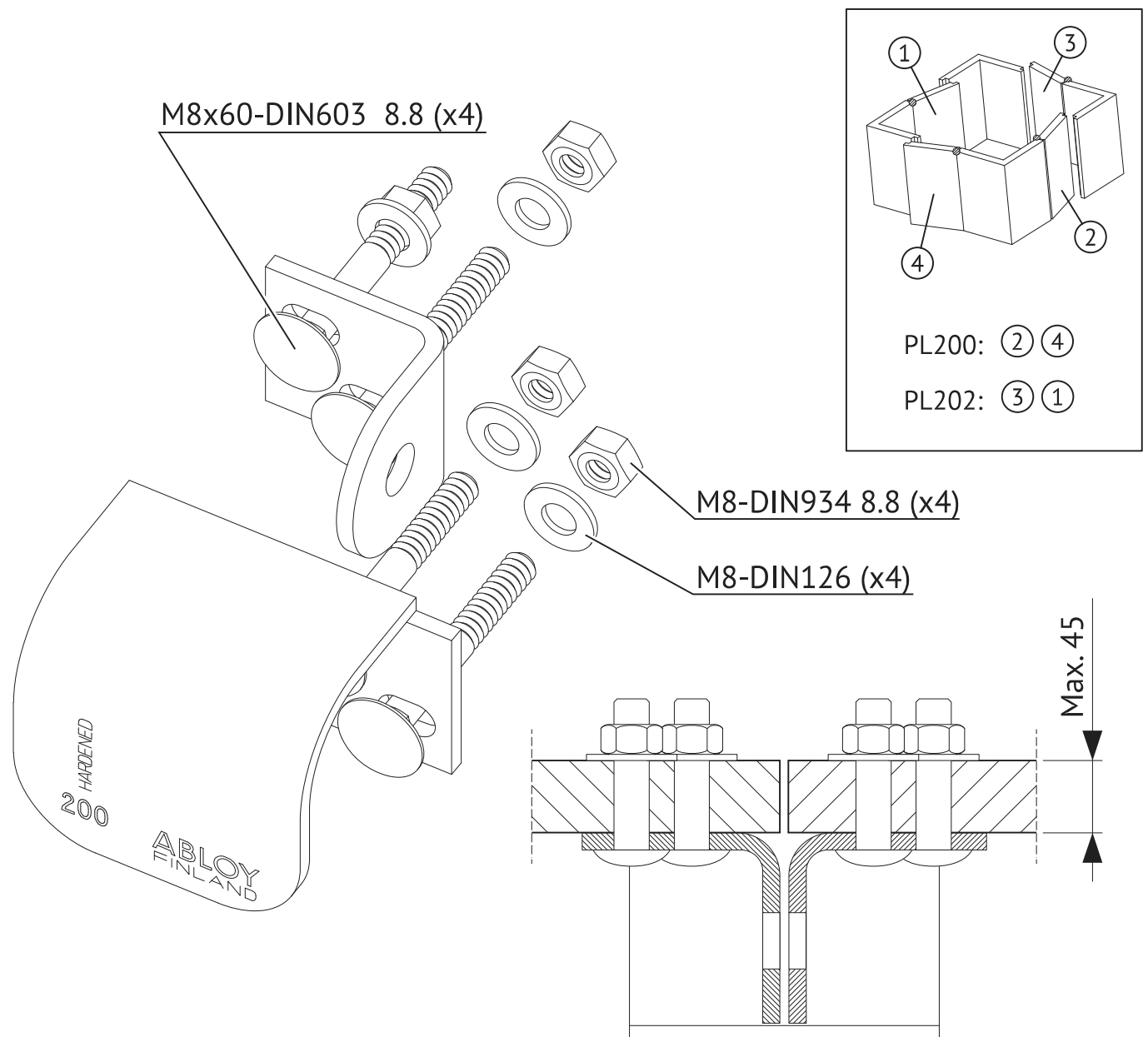
Pulttien päät on hitsattava, niitattava, käytettävä kierrelukitetta, tai muulla vastaavalla tavalla estettävä niiden ulko- ja sisäpuolelta aukaisu.

**MONTERINGS INSTRUKTION**

Bultar huvuden måste vara spärrat meddelst svetsning, nitning, eller på något annat sätt, t.ex. gänglåsningsmedel, för att hindra öppning från utsidan och insidan.

**INSTALLATION INSTRUCTION**

Bolts must be secured by welding, riveting, using thread-locking adhesives or otherwise to prevent opening from outside and inside.



Kiinnike täyttää Eurooppalaisen riippulukkunormin EN12320 luokan 3 lujuusvaatimukset.

Hängglåsbeslag som uppfyller de krav som ställts från den europeiska hängglåsstandarden EN12320.

Locking plate meets the security and corrosion requirements of the European padlock standard EN12320.

