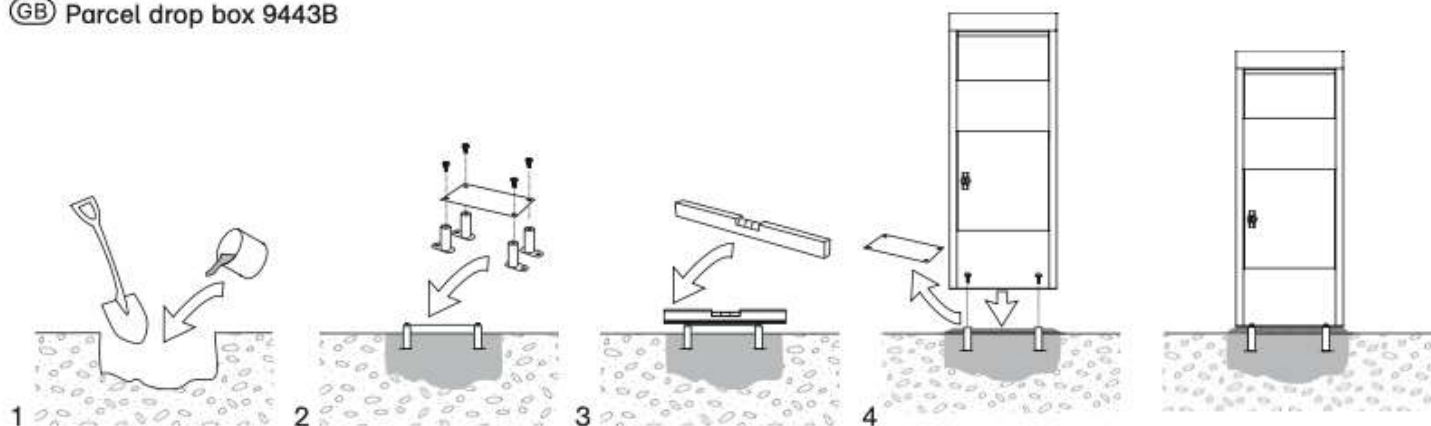


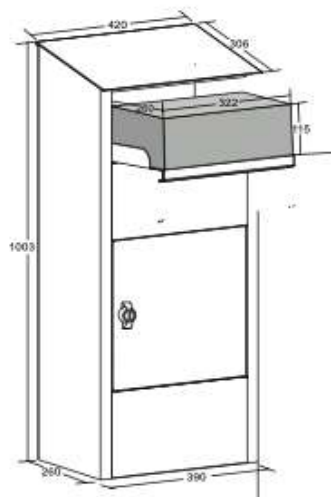
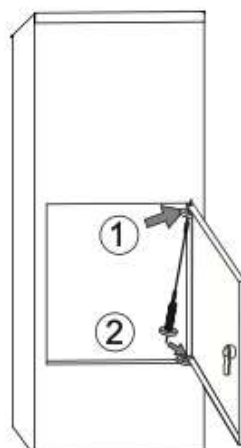
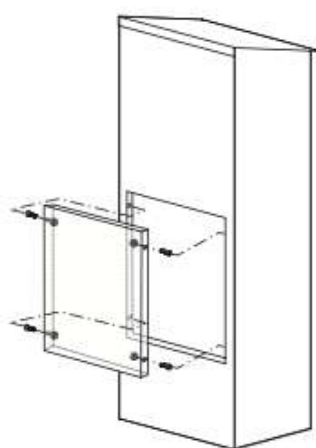
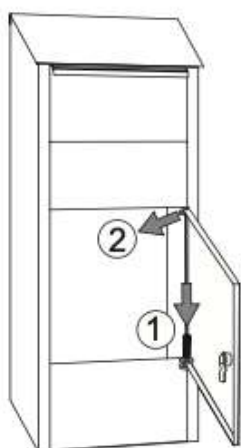
- (SE) Paketpostlåda 9443B
- (NO) Pakkepostkasse 9443B
- (DK) Pakkepostkasse 9443B
- (FI) Pakettipostilaatikko 9443B
- (GB) Parcel drop box 9443B



- (SE) Valfri montering av tömningsluckan på fram- eller baksidan.
- (NO) Valgfri montering av tømmeluke på for- eller bakside.
- (DK) Valgfri montering af tømningslågen på for- eller bagsiden.
- (FI) Tyhjennyslukuun asennus laatikon etu- tai takapuolelle.
- (GB) Optional fitting of emptying hatch on front or rear.

Fram / Foran / Forside /  
Eteen / Front

Bak / Bag / Bagsiden /  
Taakse / Back



- (SE) Demontering
- (NO) Demontering
- (DK) Afmontering
- (FI) Purkaminen
- (GB) Disassembly

- (SE) Montering
- (NO) Montering
- (DK) Montering
- (FI) Asennus
- (GB) Assembly