

Kompatibilitet: Alla spisar. Maxbredd på spis 90 cm. (Bredare spisar behöver två värmesensorer – för ytterligare frågor kontakta din återförsäljare).

EN-standard kompatibilitet: Spis med 4 plattor. Kan användas säkert med andra spistyper.

Installationsdelar kan köpas till separat för:

- Vägginstallationer och vissa takinstallationer (se tabellerna nedan): Monteringskonsol, art.nr SA1500-ABX.
- Spisar med mekaniska vred när värmesensorn sitter högre upp än 90 cm ovanför spisen: Återställningsknapp, art.nr SGR300.

Spisbredd 60 cm - installationsalternativ för värmesensor

Alternativ (höjd mätt från spisens ovsida)	Placering
Spisfläkt (endast horisontella fläktar) 45 - 80 cm	Zon 1 (se bild 1).*
Spisfläkt (endast horisontella fläktar) 80 - 120 cm	Zon 1 och 2 (se bild 1).
Vägg 80 cm	Monteringskonsol nödvändig (köpes separat).
Tak 150 - 200 cm	Direkt ovanför centralpunkten på spisen (max 5 cm utrymme vid sidan om). Andra placeringar med användande av monteringskonsoll (köpes separat).

* Vid behov kan zon 2 användas. Vid användande av vissa kastrulltyper, överensstämmer inte den här installationen helt med EN standarddirektivet (se bruksanvisningen FAQ, fråga 1.7).

- ! Endast för användning inomhus.
- ! Produkten är inte avsedd att användas i professionella kök.
- ! Kontrollenheten bör installeras av en kvalificerad elektriker.
- ! Säkerställ korrekt placering. Utför ett testlarm.

Spisbredd 90 cm - installationsalternativ för värmesensor

Alternativ (höjd mätt från spisens ovsida)	Placering
Spisfläkt (endast horisontella fläktar) 80 - 120 cm**	Zon 1 (se bild 1).
Vägg 80 cm	Monteringskonsol nödvändig (köpes separat).
Tak 150 - 200 cm	Monteringskonsol nödvändig (köpes separat).

** Om nödvändigt kan värmesensorn installeras mellan höjd 60 - 80 cm (zon 1). Vid användande av vissa kastrulltyper, överensstämmer inte den här installationen helt med EN standarddirektivet (se bruksanvisningen FAQ, fråga 1.7).

1. Installation och testning

STEG 1 - Att installera värmesensorn

Installera värmesensorn under fläkten, på väggen eller i taket. Det här bladlet inkluderar instruktioner för standardinstallationer (se tabellen ovan). Instruktioner för installationer med monteringskonsol finner du i manualen för monteringskonsol.

Installation på spisfläkten

- Se tabellen ovan för önskad installationszon. Zon 1 ovanför centralpunkten på spisen, max 15 cm utrymme vid sidan om (se bild 1). Zon 2, se bild 1.
- Säkerställ att avståndet från fläktlampan är minst 10 cm. 5 cm för LED-lampor.
- Installera endast på en horisontell yta så att den pekar direkt neråt.
Sensorn kan också fästas på fläktfiltret. Se till att ytan är ren (från smuts och fett) genom att använda rengöringsmedel. Torka noggrant innan du fäster sensorn.

1. Tillåt den intelligenta värmesensorn att först anpassa sig till rumstemperatur. Dra bort skyddsbladet från värmesensorns monteringsplatta och fäst värmesensorn på undersidan av fläkten. Se till att LED-lampan på sidan av värmesensorn pekar mot dig (se bild 2, A). Ta bort värmesensorn från plattan (värmesensorn kommer att avge ett pip). Tryck monteringsplattan hårt mot ytan för att vara säker på att den sitter fast ordentligt.

2. Ta bort batteriets röda urkopplingsbit från värmesensorn (se bild 2, B) och spara den för eventuell användning senare. Sätt tillbaka värmesensorn på monteringsplattan och säkerställ att den hamnar rätt och sitter säkert fast på plattan så att det inte finns några glipor.

3. Mät avståndet mellan spisen och fläkten. För standardavstånd mellan 63 - 70 cm är ingen justering för känslighetsnivå nödvändig. För alla andra avstånd ställ in värmesensorns känslighet manuellt, se instruktioner på andra sidan av det här bladlet.

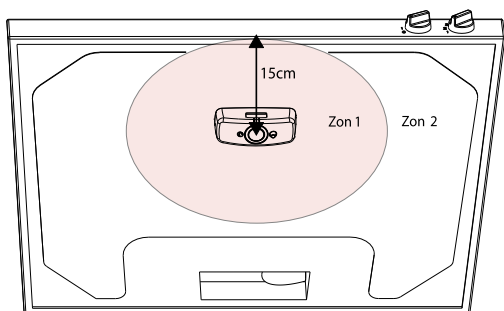


Bild 1: Zon 1: ovanför spisens centralpunkt (max. 15 cm utrymme vid sidan om).

Bild 1

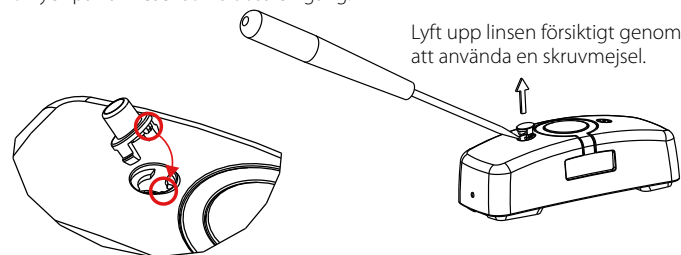
Takinstallation

OBSERVERA att spisar med mekaniska vred kräver ytterligare en extra återställningsknapp.

I en standardinstallation (utan monteringskonsol), kan den intelligenta värmesensorn bara placeras **direkt ovanför centralpunkten på spisen** (max. 5 cm utrymme vid sidan om).

Se till att ytan är ren (från smuts och fett) genom att använda ett rengöringsmedel. Torka noggrant innan du fäster värmesensorn. Om det är nödvändigt kan du använda ett lod eller en penna och ett rep som hjälp för att hitta centralpunkten.

1. Tryck på värmesensorns dosa en gång.



Tryck IR-ögat linsförlängningen neråt (inkluderad) som visas på bilden. Förlängningen bör peka uppåt i 90° vinkel. Om förlängningen flyttas runt, kontrollera att den har satts i åt rätt håll.

2. Installera värmesensorn som beskrivet i punkterna 1 och 2 under fläkting installationen (till vänster).

3. Ställ in känslighetsnivån manuellt till nivå 1, gå till 'inställningar', på andra sidan bladlet.

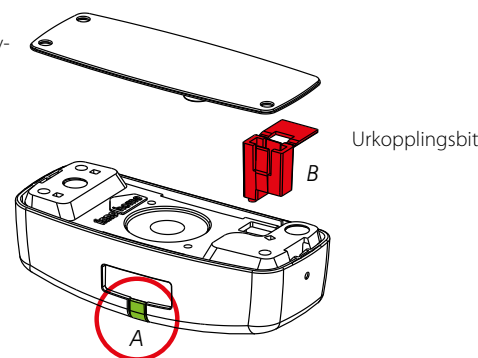


Bild 2

1. Installation och testning fortsättning

STEG 2 - Installera kontrollenheten

Installation endast av en kvalificerad elektriker. Kontrollenheten bör installeras på väggen bakom spisen bredvid spisens eluttag.

Säkerställ att:

- Kontrollenheten inte är blockerad eller övertäckt och att den har luftutrymme runt omkring sig.
- Att vatten inte kan stänka på kontrollenheten.
- Att det är möjligt att nå installationsknappen (se bild 3) då du flyttar spisen.
- Kontrollenheten inte är installerad inuti ett skåp eller nära diskhon.

1. Stäng av elförsörjningen genom att använda huvudströmbrytaren eller spisens säkring(ar) (alla faser).

2. Fäst kontrollenheten på väggen genom att använda skruvarna och anslut den mellan eluttaget och spisen enligt säkringsdiagrammet (se den separata anslutningsmanualen).

3. Se till att kablarna är säkert installerade och anslutna i enlighet med kabelföreskrifterna och att terminalsruvarna är tajta och anslutningarna är säkert åtdragna. Dubbelkontrollera att det inte är någon kortslutning i spisens säkring.

4. Sätt på elektriciteten igen. Kontrollenheten avger ett surrande ljud och efter 20 sekunder ytterligare ett surrande ljud igen.

Standardfunktionerna är nu aktiverade. Testlarm är nödvändigt för att kontrollenheten ska fungera korrekt.

STEG 3 - Testa spiskvakten

1. Tryck på värmesensorns dosa tills dess att värmesensorn avger ett pip.

2. Kontrollera att kontrollenheten avger ett surrande ljud. Efter en stund kommer värmesensorn att avge en larmsignal.

3. Kontrollera att spisen inte är ansluten till elektricitet. Återställ sedan larmet genom att trycka på värmesensorns dosa en gång, och kontrollera att återställningen återförde elektriciteten till spisen.

För takinstallationer är det rekommenderat att även testa spiskvaktens funktion genom att sätta på den största plattan och vänta tills dess att spiskvaktens larm aktiveras (max. 10 minuter). Det här testet kan inte genomföras med induktionshäll utan en adapterplatta - se FAQ, avsnitt 4 i bruksanvisningen, fråga 1.6.

Spiskvakten är nu redo att användas!

Utför alternativa funktioner om det är nödvändigt - gå till bruksanvisningens avsnitt 2.

- Använd tillsammans med ett kolmonoxid- och gaslarm.
- Extra funktioner för spisar med mekaniska vred. Rekommenderas till äldre personer, personer med funktionsnedsättningar, studentkorridorer och familjer med barn eller husdjur. Även för spisar som inte har en termostat.
- Tyst larm.

Testa sedan spiskvakten (steg 3).

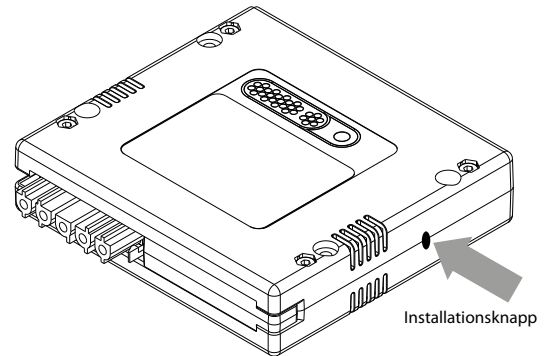


Bild 3

2. Inställningar

Inställning av värmesensorns känslighet

Värmesensorns känslighetsnivå är inställd manuellt för takinstallationer och när fläkten sitter lägre ner än 63 cm eller högre upp än 70 cm ovanför spisen.

Takinstallationer: ställ in på nivå '1'.

Fläktinstallationer: se tabellen nedan.

cm	45	→	49	→	52	→	57	→	63	→	71	→	82	→	94	→	108	→	120
nivå	9		8		7		6		5		4		3		2		1		

Nivå 1 är den känsligaste nivån och nivå 5 är fabriksinställning.

1. Ta loss den intelligenta värmesensorn. (Vänta tills dess att värmesensorn avger fyra pip - spisen stängs av (sensorns förflyttninglarm)).

2. Sätt den röda urkopplingsbiten i hålet på värmesensorns undersida (se bild 2, B). Håll värmesensorn i din hand och tryck urkopplingsbiten och dosan mot varandra, håll nere i ungefär 5 sekunder.

3. Släpp upp (sensorn avger ett pip) och du kan ta bort urkopplingsbiten. Inom 20 sekunder tryck först en gång på dosan med ett kort tryck och tryck sedan och håll nere i ungefär 5 sekunder tills dess att du hör ett pip. Släpp upp och tryck omedelbart och håll igen till dess att du hör ett pip. Släpp upp installationsknappen.

4. Inom 20 sekunder, tryck på dosan med korta tryck så många gånger som du vill att dosans känslighetsnivå ska ställas in på. Låt den gröna LED-lampan släckas mellan tryckningarna.

5. Den intelligenta värmesensorn bekräftar nu känslighetsnivån med pipljuden, i två omgångar - se tabellen nedan. (Efteråt avger sensorn 3 + 7 pip). Om nivån inte är korrekt påbörja processen igen från punkt 2.

6. Sätt tillbaka värmesensorn på monteringsplattan och tryck på dosan en gång. Spara urkopplingsbiten för framtida användning.

Pipljud	Känslighetsnivå
● 3 sekunders paus ● sedan 3 + 7 pip	1
●● 3 sekunders paus ●● sedan 3 + 7 pip	2
●●● 3 sekunders paus ●●● sedan 3 + 7 pip	3
...	...

3. Felsökning

Värmesensorn svarar inte (grön lampa bör lysa) när du trycker på dosan.

Kontrollera att den röda urkopplingsbiten till batteriet har plockats bort.